

岛津原子吸收分光光度计

AA-6300

安装准备条件

岛津制作所

分析计测事业部

## 1. 前言

AA-6300 系列仪器是应用了最新计算机技术的高性能和高灵敏度的仪器。本资料概述了为了顺利安装仪器需要用户准备的条件，为了能准确分析和保证仪器的长寿命的使用，请准确理解并按要求准备安装条件。

## 2. 安装条件

### 2.1 安装位置

图 2.1 给出了 AA-6300 GFA-EX7i 及 ASC-6100 的安装尺寸图

### 2.2 安装环境

(1) 仪器的安装位置需满足如下条件

- (a) 仪器附近不能有产生强磁场强电场或高频电磁波的设备。
- (b) 仪器要安装在有良好通风的位置
- (c) 安装的位置不能有振动或只能有轻微震动
- (d) 避免仪器安装在有灰尘高湿度和有腐蚀性气体的位置
- (e) 避免仪器安装在有阳光直射的位置

注意：AA-6300 系列是使用光传感器作为安全监测装置的仪器，如果安装位置靠近窗户，要确保遮挡外面的强光。要防止阳光（强光）直射仪器，因为那会使用于火焰法安全监视的部件出现故障，也可能使石墨炉法的光温度传感器出现故障。

(f) 空调等的气流不能直吹仪器。

(g) 工作时的温度范围：10-35 ° C

如果使用 GFA-EX7i，冷却水温也应在此范围内，在有的地区的冬天，水温会低于此范围，此时需要安装冷却循环水设备来保证水温。可用的湿度范围为 20%~80%（但是，温度高于 30° C 时，湿度必须小于 70%）。

(h) 要有地线端子（接头）（电阻小于 100 Ω）

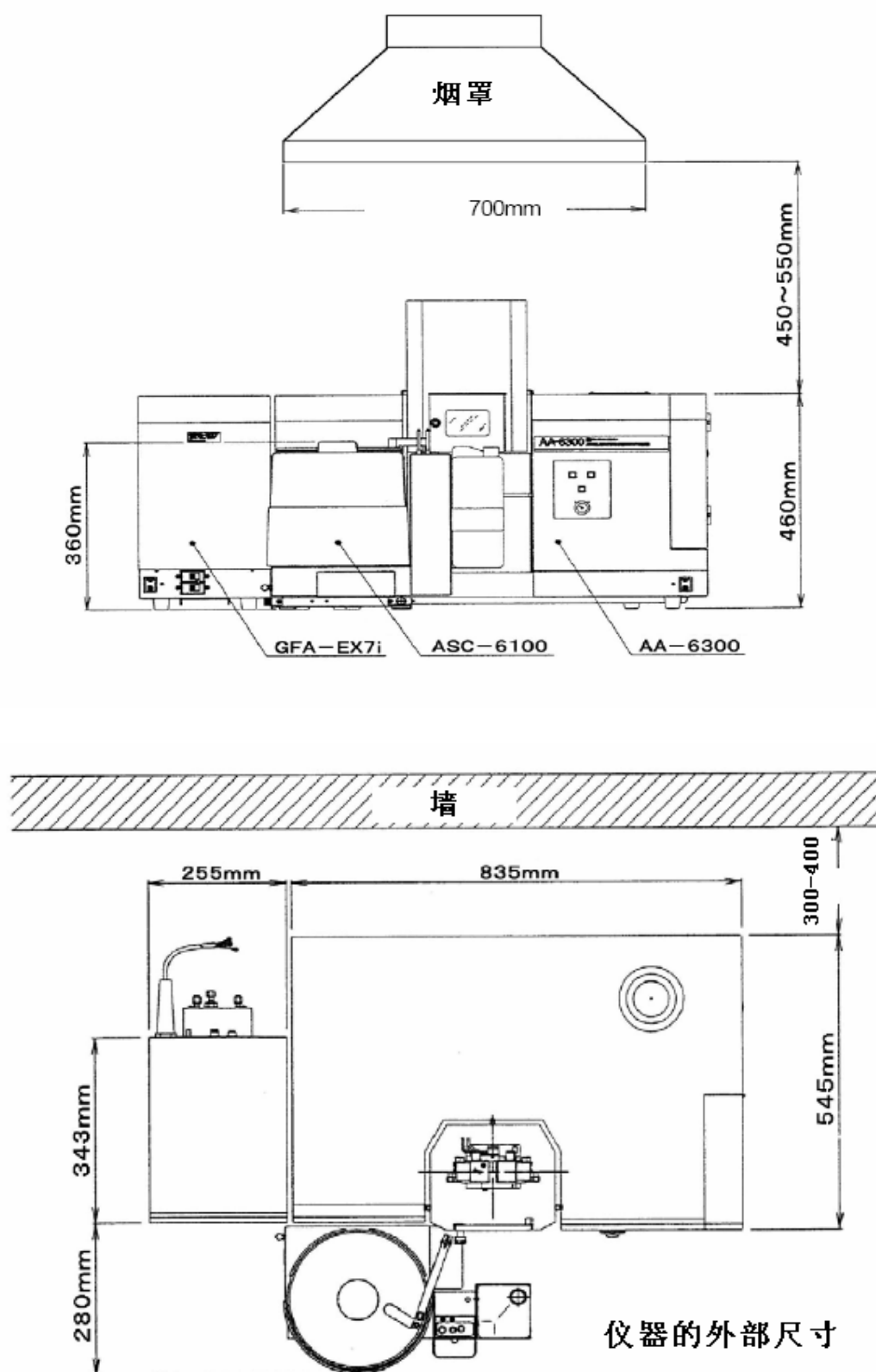


图 1 尺寸图

## (2) 气体钢瓶的安装

为了安全，我们强烈建议把气体钢瓶安放在满足如下条件的室外。

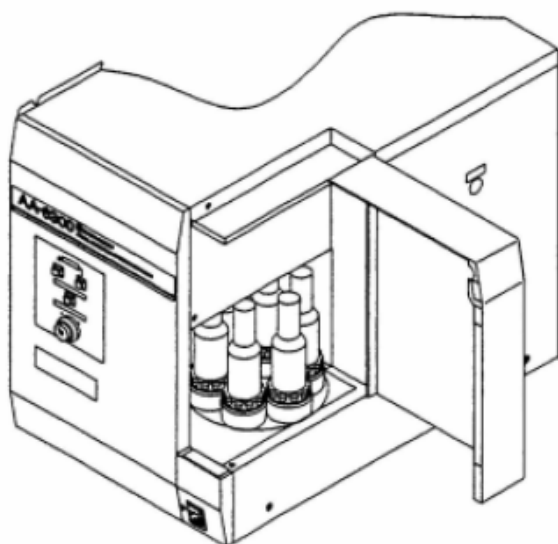
- (a) 把钢瓶放在没有阳光直射的通风的地方，还要防风防雨。
- (b) 要确保钢瓶温度不超过 40 ° C 另外，钢瓶 2 米周围不能有火。
- (c) 要用链条保护钢瓶不会倾倒，特别小心溶解气钢瓶（乙炔气）不能倾倒。保证每一钢瓶垂直站立。

## (3) 请用能承受如下重量的足够结实的桌子

- AA-6300 100 千克
- 计算机（包括显示器和键盘）大约 25 千克
- 打印机大约 15 千克
- 自动进样器 ASC-6100+ASK-6100 8 千克
- 石墨炉 GFA-EX7 41 千克
- 氢化物发生器 HVG-1 大约 10 千克
- 测汞单元 MVU-1A 大约 10 千克

(4) 因为仪器后部有气管、水管和电源线，仪器后部与墙之间要留有 30—40 厘米的空间。

(5) 仪器右侧与墙之间要留出 15-20 厘米的距离，为的是能打开灯罩并换灯。同样，如果仪器右侧放置了计算机或其它设备，也必须留出 15-20 厘米的距离。



※ 灯罩的打开关闭

(6) 仪器左侧与墙之间要留有 15-20 厘米的距离，以便连接仪器左侧的通讯电缆接头。同样，如果仪器左侧有计算机或其它设备，也请留出 15-20 厘米的距离。

## 2.3 电源

下表中给出了需要的电力容量，为了安全，我们建议使用带漏电保护的电源。

表 2.1 电力规格

	AA-6300	GFA-EX7i	ASC-6100	计算机/打印机
电压	220V	220V	100-240V	参考计算机和打印机手册
电压允许范围	±10%以内	±5%以内	±10%以内	
电容量	600VA	6KVA	50VA	
电源频率	50Hz			
连接	带地线的插头 (线长约 2.4 米)	带地线的 M6 端子 (长约 10 米)	带地线的插头 (线长约 2.4 米)	带地线的插头

(1) 能把插头插入电源的合适插座。

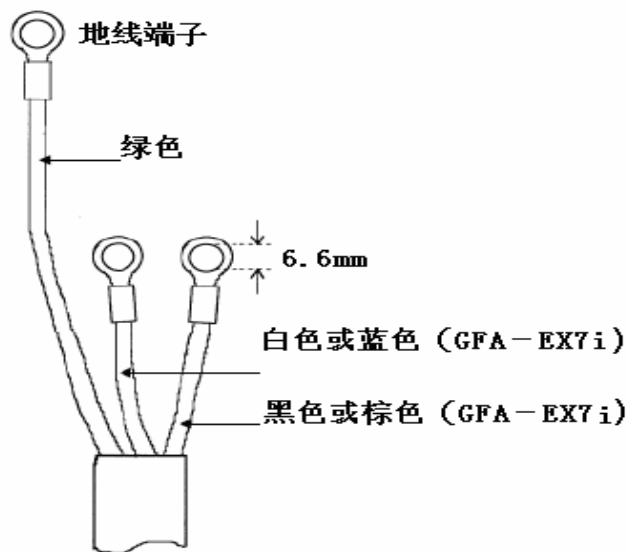
(2) 为了安全，确认仪器机壳与地线端子连接。

**如果电源线不能与地线端子连接，请用单独的地线与电源的地线端子连接。**

(3) 如果电力公司更改线路，请确认 GFA-EX7 所用电源为单项 220V。

(4) 如果电压不稳，请使用电子交流稳压电源。

**GFA-EX7i AC220V 电源端子图**



## 2.4 冷却水

如果购买了 GFA-EX7i 石墨炉，则需要冷却水。

- (1) 输水设备必须在距仪器 5 米内。
- (2) 要求供水压力在 0.08MPa - 0.15MPa 之间. 水压上限 0.17MPa, 当水压低于 0.05MPa, 安全设备将启动, 就会造成加热和测量不能进行.
- (3) 消耗水量大约 0.6L/min 以上. 对 GFA-EX7, 当流量低于 0.6L/min 或高于 1.5L/min, 安全设备就将启动, 会造成加热不能进行.

如果供水压力太高或流量过大, 请使用稳压器或进行分流。

GFA 会自动检查冷却块的温度是否已冷却, 如果温度超过 50° C. 警告标签会显色, 如果温度太低, 安全设备会启动, 会造成不能加热和不能测量。

## 2.5 气体的准备

- (1) 原子吸收火焰法气体规格. 会用到助燃气 (例如压缩空气, 氧化亚氮) 和燃气 (例如乙炔气).

如果压缩空气中有油、水或灰尘进入仪器, 会导致仪器气路堵塞和导致测量结果错误, 要防止此类错误, 要保证压缩空气的纯净度. 空气压缩机要有除油除水及除尘功能。

需要的气体规格见下表 2.2.

气体	供气压力	最大消耗量	纯度
空气	0.35±0.03MPa	24L/min	无油无水气无灰尘
氧化亚氮	0.35±0.03MPa	15L/min	纯度 98% 以上湿度 1% 以下
乙炔气	0.09±0.01MPa	4.9L/min 空气乙炔火焰	98% 以上
		9.9L/min 氧化亚氮乙炔火焰	

注意: 如果分析中供气压力波动, 会导致气体消耗波动以及火焰波动, 造成测量重复性不良. 因此, 要确保供气压力稳定。

同样, 要使用工业用的氧化亚氮气, 不要用医用氧化亚氮气。

氧化亚氮减压阀要用有加热功能的, 以防冰冻及气压变化。

对石墨炉法测量系统，所用气体规格见下表 2.3

在灰化含有机物样品时，有时要用氧气或空气，如果需要，请准备气管。

表 2.3 气体规格

气体	供气压力	最大消耗量	纯度
氩气	0.35±0.03MPa	3.5L/min	99.9%以上
氧气或空气	0.35±0.03MPa	1.5L/min	无油、无水、无灰尘

### (2) 气体钢瓶的放置

为确保安全，气体钢瓶应放在室外，钢瓶放置位置要满足如下条件：

- (a) 要防止阳光直射，气体钢瓶，要远离热源如石墨炉或其它加热设备。保证钢瓶温度永远低于 40° C。
- (b) 不允许靠近任何火源例如电源分配器、地线或高压电源。
- (c) 不允许附近有可燃性液体如油、汽油有机溶剂等。
- (d) 把钢瓶放在通风良好的地方。
- (e) 如果放在室外，要防止风吹雨淋。

注意：不要把液态气体（如乙炔气、氧化亚氮气）钢瓶放在旁边。确认钢瓶放在防静电的地上，如不要把钢瓶放在橡胶等能汇集静电的物质上。

### (3) 气管

- (a) 当气瓶放在室外时，需要把气体接入到离仪器 5 米以内，因此，连接管路时要遵守以下几项：要用不锈钢管，禁止使用含铜 62% 以上的材料的管材用于乙炔气管。

当使用乙炔气时，请确认使用的减压阀是乙炔气瓶专用阀，注意不要使用银管或含有银或汞的管，因为乙炔与其反应会形成化合物，受震动会引起爆炸。

- (b) 确认管径不能太细。请使用合适内径的管子来让表 2.2 中的气压的气体通过。一般选择管子内径在 6-7mm 或更粗，以使气体顺利通过。
- (c) 对于空气管，请按图 2.2 所示安装气液分离器，如果所供空气非常干燥，则不需要气液分离器。
- (d) 管路图参考图 2.2 所示。

(e) 请用标准附件中的橡胶管(内径7.9mm)连接仪器和管路气体出口,请准备管路出口外径为8.4-8.9mm 的气体接口.

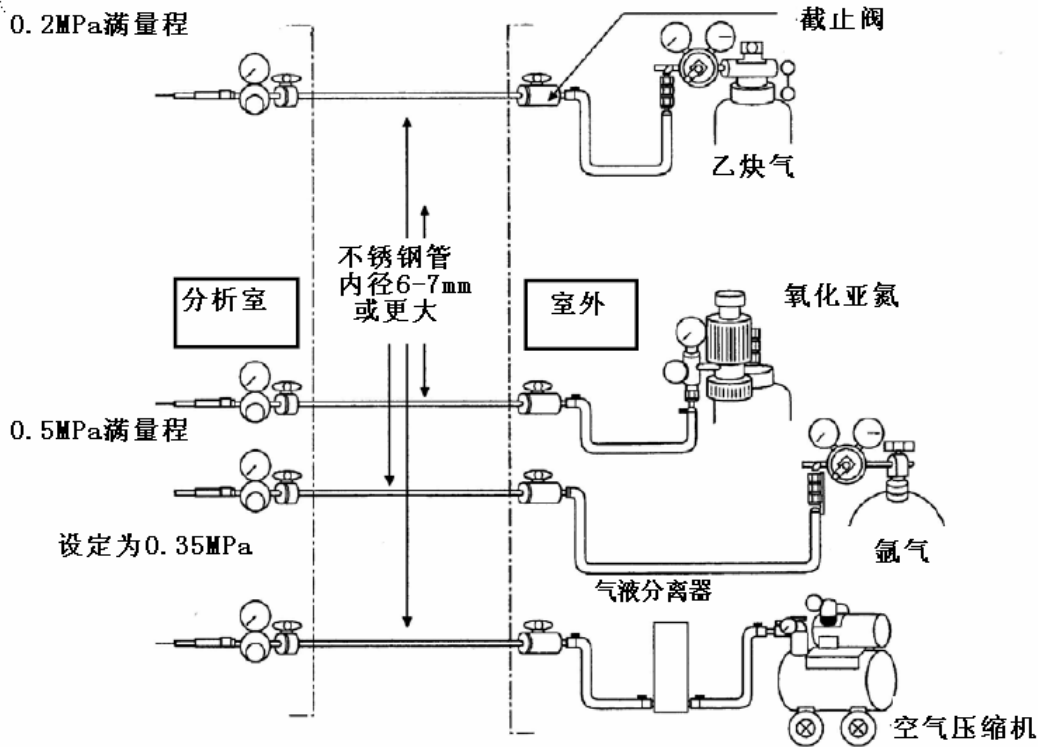


图 2.2 原子吸收管路安装推荐图

## 2.6 通风系统

在原子吸收分析时,有毒元素或样品会从燃烧头烧出,因此,要确认安装了燃烧头上方有烟罩的排风设备.

- (1) 烟罩、通风管道及风扇必须是金属材料制造。如使用树脂材料会因为火焰的烧烤使其变软。  
(氧化亚氮 - 乙炔火焰会产生 5870 kcal/h 的热量)
- (2) 当火焰由空气 - 乙炔变为氧化亚氮 - 乙炔火焰时,火焰高度会达到 40 厘米高,要注意烟罩的高度。
- (3) 排气设备的合适流量为 600-1200m<sup>3</sup>/小时。如果吸力太强,会使火焰摆动,造成噪音增大,数据不稳定。所以,在烟道中要安装风门,用于调节空气流量在最佳流量。

请参考图的 2.3 通风示意图.



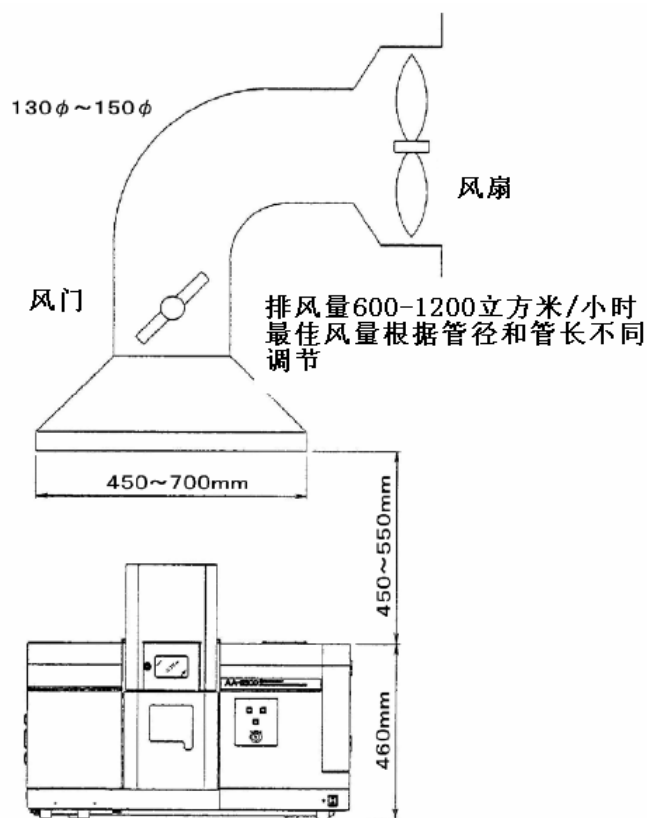


图 2.3 排气系统示意图

### 2.7 自动进样器 ASC-6100

如要使用自动进样器 ASC-6100，需要使用如下的标准附件。

- 火焰方式：自动进样器 ASC-6100
- 石墨炉方式：自动进样器 ASC-6100 和 自动进样器 Kit ASK-6100
- 当 ASC-6100 和 HVG-1 联用时：自动进样器 ASC-6100 和 HVG-1 专用管

### 3. 其它需要的项目

测量时可能要用到如下的仪器或设备。

注意：对于 HVG-1 或 MVU-1A，如果仪器前面没有充足的空间，请使用边桌或类似的桌子放置

#### (1) 空心阴极灯

要测量的每种元素都需要准备相应的空心阴极灯。

#### (2) 标准液

对每种要测量的元素都要准备标准液。

#### (3) 石墨管

根据测量元素准备合适的石墨管：高密石墨管，热解涂层石墨管，或平台石墨管。

(4) 高温燃烧头

当需要氧化亚氮-乙炔火焰时要准备高温燃烧头

(5) 蒸馏水

不能用去离子水

(6) 废液瓶

请准备非玻璃制的废液瓶。对火焰法分析,废液从仪器的废液罐流出,对石墨炉法,废液从ASK-6100流出。请参照图 2.4 所示的示意图。

(7) 对 HVG-1

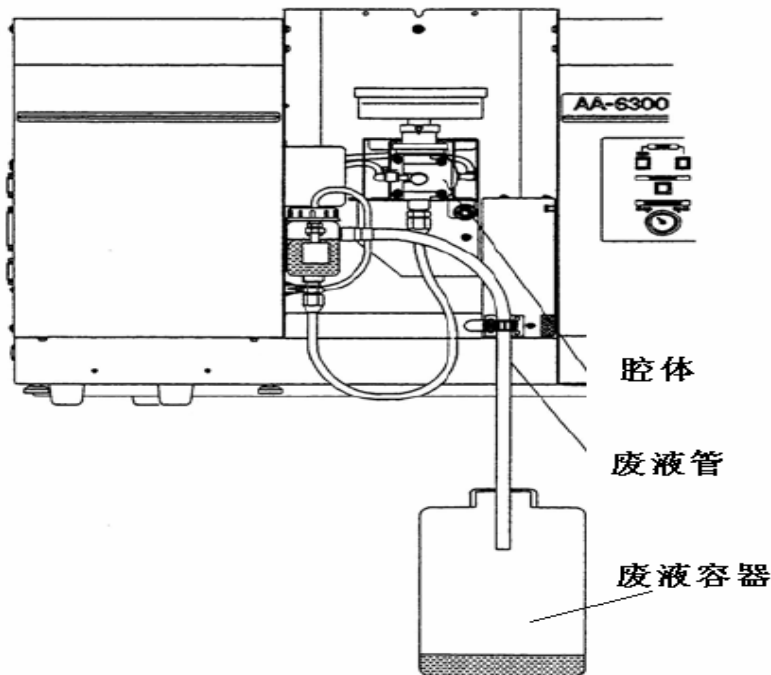
氢氧化钠, 硼氢化钠, 盐酸, 碘化钾 (用于分析 As)

(8) 对 MVU-1A

气体流通池, 池架, 汞标准溶液, 氯化亚锡溶液, 硫酸

(9) 电源插座

请准备有 4-6 个插座的电源插座。根据配置不同所用插座数量可能不同 (例如 ASC-6100 和计算机)



4. 计算机

(1) 硬件: CPU 1.0G 以上、带RS-232串行口一个, 带CD ROM、硬盘30G以上, 打印机

(2) 操作系统: Windows XP 或Windows 2000

Office 2000或 Office 2003

## 5. 安装前检查单

下面的这张表是前面说明的安装条件的总结。请询问用户并填写此表，以便安装的顺利完成。

用户名：\_\_\_\_\_

地 址：\_\_\_\_\_

电 话：\_\_\_\_\_

项目		要检查的条件	确认
1. 安装环境	1-1 温度 1-2 湿度 1-3 安装场所  1-4 安装空间 空间 强度 后部空间 侧面空间	10° C - 35° C 45%-80% (但当温度大于 30° C 时湿度应小于 70%) 远离强磁场强电场和高频设备 -通风良好 -无明显的震动 -无明显的灰尘无湿气和腐蚀性气体 -无阳光直射或强光照射  参考图 2.1 (推荐的安装尺寸图) 完全能够承受仪器重量 30cm 以上 25cm 以上	
2. 电源	2-1 AA-6800/6650 2-2 GFA-EX7 2-3 ASC-6100 2-4 计算机/打印机 2-5 地线	220V ±10%, 600VA 220V ±5%, 6k VA 100-240V±10%, 50VA 参考计算机打印机手册 准备好地线端子	
3 冷却水	3-1 位置 3-2 水压 3-3 冷却水设备 3-4 连接套件 3-5 水压调节器	应该距仪器 7 米之内 0.08 - 0.15 MPa 当水压水温波动大或长时间使用有水垢时要使用 当使用 CA-1111 时需要 当水压过大时调节水压用	

项目		要检查的条件	确认
4 气体	4-1 空气 4-2 氧化亚氮 4-3 乙炔 4-4 氩气（石墨炉法） 4-5 氧气或空气（石墨炉法） 4-6 气体钢瓶的放置  4-8 管路	无油、无水、无灰尘  纯度高于 98% 湿度低于 1%（工业用）  纯度高于 98%  纯度高于 99.9%  无油、无水、无灰尘  根据需要（可选）  -无阳光直射，远离热源 -保证温度在 40° C 以下 -远离火源如电源分配器、地线、高压设备 -远离可燃性液体如石油、汽油或有机溶剂等 -储存地通风良好 -如在室外要防风雨  参照图 2.2 推荐的原子吸收气路系统	
5 通风系统	5. 1 通风系统	参照图 2.3 安装通风设备	
6 自动进样器	6. 1 自动进样器 ASC-6100 ASK-6100	当需要连续分析时使用  用于石墨炉法分析用	
7 其它	7-1 空心阴极灯 7-2 标准溶液 7-3 石墨管  7-4 高温燃烧头 7-5 蒸馏水	对每种要测量的元素  对每种要测量的元素  根据分析目的准备合适的石墨管  高密石墨管  热解涂层石墨管  平台石墨管  当需要氧化亚氮—乙炔火焰时需要  去离子水不可用	

项目		要检查的条件	确认
7 其它	7-6 废液容器  7-7 HVG-1A       7-8 MVU-1A          7-9 电源插座	准备合适的非玻璃等易碎的废液容器  -氢氧化钠 -硼氢化钠 -盐酸 -碘化钾（测砷时用） -氩气 -气体流通池 -流通池架 -汞标准溶液 -氯化亚锡溶液 -硫酸  准备有 4-6 位置的电源插座	
8 计算机	8-1 硬件    8-2 操作系统	CPU 1.0G 以上、硬盘 30G、以上带 CD ROM、9针  RS-232串口一个、打印机  WINDOWS 2000 或 WINDOWS XP  OFFICE 2000 或 OFFICE 2003	