

## 岛津企业管理(中国)有限公司支持体制



客服热线电话：800-810-0439  
400-650-0439

本公司在此对中国地图标注信息的行为仅限于表明本公司在中国各地分支机构的区域分布状况，不作为任何测绘、绘制或其他用途。

## 岛津企业管理(中国)有限公司 / 岛津(香港)有限公司

<http://www.shimadzu.com.cn>

<b>北京</b> 北京市朝阳区朝外大街16号中国人寿大厦14层 邮政编码：100020 电话：(010)8525-2310/2312 传真：(010)8525-2351	<b>上海</b> 上海市徐汇区宜州路180号华鑫慧享城B2栋 邮政编码：200233 电话：(021)3419-3888 传真：(021)3419-3666	<b>广州</b> 广州市天河区高唐路230号广电智慧大厦 邮政编码：510656 电话：(020)3718-3888 传真：(020)3718-3804
<b>沈阳</b> 辽宁省沈阳市青年大街167号北方国际传媒中心11层 邮政编码：110016 电话：(024)2341-4778 传真：(024)2325-5577	<b>成都</b> 成都市锦江区创意产业商务区三色路38号博瑞·创意成都写字楼B座12层 邮政编码：610063 电话：(028)8619-8421/8422 传真：(028)8619-8420	<b>昆明</b> 昆明市青年路432号天恒大酒店 908室 邮政编码：650021 电话：(0871)6315-2986/2987 传真：(0871)6315-2991
<b>西安</b> 陕西省西安市锦业一路56号研祥城市广场A座501 邮政编码：710000 电话：(029)6273-7878 传真：(029)6273-7879	<b>南京</b> 南京市鼓楼区汉中门2号亚太商务楼27层B座 邮政编码：210005 电话：(025)8689-0258 传真：(025)8689-0237	<b>深圳</b> 深圳市福田区天安数码城天展大厦1楼 F2.6-1C 邮政编码：518040 电话：(0755)8340-2852 传真：(0755)8389-3100
<b>乌鲁木齐</b> 乌鲁木齐市中山路339号中泉广场14H座 邮政编码：830002 电话：(0991)230-6271/6272 传真：(0991)230-6273	<b>重庆</b> 重庆市渝中区青年路38号重庆国贸中心1702座 邮政编码：400010 电话：(023)6380-6068/6058 传真：(023)6380-6551	<b>香港</b> 香港九龙尖沙咀海洋中心1028室 SUITE 1028, OCEAN CENTRE, HARBOUR CITY, TSIM SHA TSUI, KOWLOON, HONG KONG 电话：(00852)2375-4979 传真：(00852)2199-7438
<b>郑州</b> 郑州市中原路220号裕达国际贸易中心A座20层2011室 邮政编码：450007 电话：(0371)8663-2981/2983 传真：(0371)8663-2982	<b>武汉</b> 湖北省武汉市武昌区临江大道96号武汉万达中心31层3112室 邮政编码：430060 电话：(027)5908-0488 传真：(027)5908-0471	注：样本中关于产品性能、功能等信息的表述及对比范围，仅限于岛津自产和岛津合作的产品。本产品资料所宣传的内容，以本版本为准，资料中的试验数据除注明外均为本公司的试验数据。本资料所有信息仅供参考，如有变动恕不另行通知。 印刷日期：2020.08

## 株式会社 岛津制作所

604-8511 京都市中京区西ノ京桑原町1  
电话：81(75)823-1111 传真：81(75)811-3188  
URL：<http://www.shimadzu.com>

本书中所记载的公司名称、产品服务名称及商标均为株式会社岛津制作所  
注册商標或商標。本书中有未标明TM标志和®标志之处。  
本书中所使用的其他公司的商号、商标的所有权非株式会社岛津制作所所有。



岛津傅里叶变换红外光谱仪

## 附件手册



# 红外附件总览

## 附件的选择

岛津傅里叶红外光谱仪(FTIR)的光学系统先进, 可以使红外附件充分发挥其作用。FTIR拥有超高的波数灵敏度, 即使单光束仪器也能提供令人满意的光谱。因此, 参比样品和未知样品可以分别单独测量。在FTIR中, 一个附件即足够发挥作用。而色散型红外光谱仪中, 附件必须成对使用。从经济角度讲, 这是FTIR的优势。

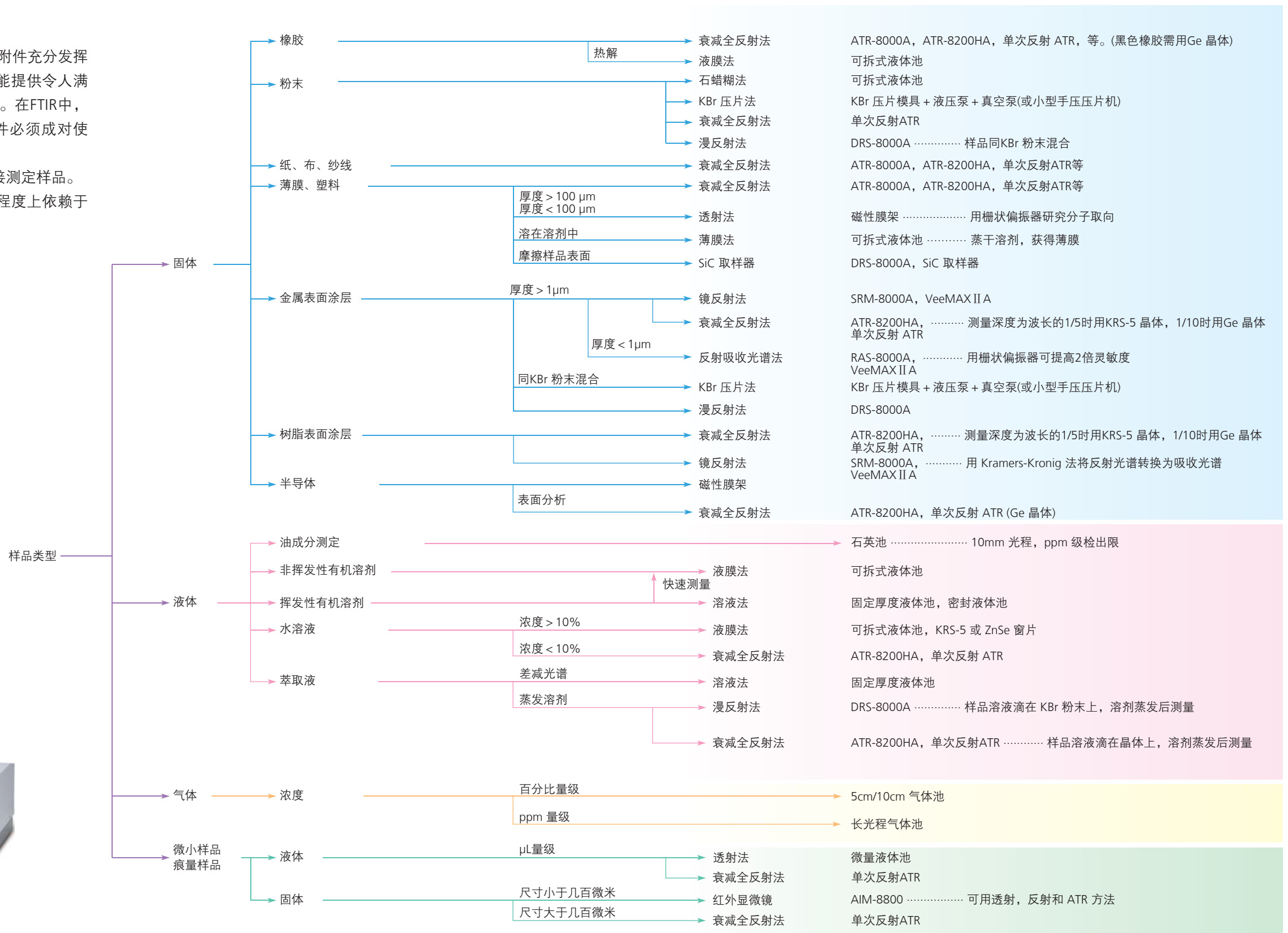
绝大多数附件的应用, 都是为了省去样品的前处理, 而直接测定样品。右侧图表是如何选择附件的流程图。FTIR的分析结果很大程度上依赖于分析中使用的附件。



IRPrestige-21



IRAffinity-1



# 岛津附件产品线

## 1、红外附件目录

	产品名	P/N	备注	页		
衰减全反射测量法	衰减全反射装置	ATR-8000A	206-62303-91	带 KRS-5 晶体	6	
		ATR-8000	206-62303			
	水平型衰减全反射装置	ATR-8200HA	208-97240-91	带 ZnSe 晶体	7	
		ATR-8200H	208-97240			
	单次反射水平型衰减全反射装置	MIRacleA	208-97247-95	带 ZnSe 晶体	8	
		MIRacle	208-97247-91			
		MIRacleA	208-97247-96	带 Ge 晶体		
		MIRacle	208-97247-92			
	单次反射水平型衰减全反射装置	DuraSAMPLR II (Diamond ATR)	见第 9 页		9	
	反射测量法	镜面反射装置	SRM-8000A	206-62304-91	入射角10°	12
SRM-8000			206-62304			
反射吸收光谱法装置		RAS-8000A	206-62302-91	入射角70~75°	13	
		RAS-8000	206-62302			
栅状偏振器		GPR-8000	206-61550		14	
入射角可变反射装置		VeeMAX II A	208-977284-91	入射角30~80°	15	
	VeeMAX II	208-97284-92				
漫反射测量法	漫反射装置	DRS-8000A	206-62301-91		17	
		DRS-8000	206-62301			
微小样品测量	SiC 取样器		200-66750		18	
	自动漫反射装置	DRS-8010ASC	206-62308		19	
	反射型光束聚光器	RBC-8000	206-62305		21	
	自动红外显微镜 AIM-8800	1型	206-72500-92		22	
		2型	206-72500-96			
	ATR 物镜	ATR-8800M	206-70450-91	带 Ge 晶体	23	
	制样附件箱		208-92171			
	C 型金刚石池		208-92236		24	
	B 型金刚石池		200-66752			
	微型磁性样品架		208-97206		25	
微型样品固定架		208-97202				
自动测量装置	自动漫反射装置	DRS-8010ASC	206-62308		27	
	透射测量自动进样器	ASC-8000T	206-63900			
	样品切换装置 Z1		206-63663-92			
吹扫控制附件	吹扫控制套件	PCK-8000	206-62309		28	
		PCK-8730	206-70170-91			
		PCK-8940	206-71122-91			
		PCK-8941	206-73512			
		PCK-21	206-72352-91			
	干燥空气供应设备	50Hz	200-64185-01		28	
	60Hz	200-64185-02				
外部/可选测量器	外部气体切换套件		206-70125-92		29	
	MCT 单元		206-72017-91			
	第二样品室 (带 MCT 检测器)	SSU-8000MCT	206-62306-01			
	第二样品室	SSU-8000	206-62306			
	MCT 检测器	MCTD-8000	206-62307		30	
透射测量法	样品架		206-17384		31	
	磁性薄膜样品架		200-66754-11			
	通用样品架		208-97207			
	夹具 EZ-13		208-97208			
	夹具 EZ-25		208-97209			
	5cm 气体池		202-32006-□□			
	10cm 气体池		202-32007-□□			
	气体池	长光程气体池				
		MHP-1	200-66747-91			34
	压片测量法	小型手压压片机		202-32010		
可抽真空 KBr 压片模具			202-32011			
2mm 直径微型压片模具			202-32012			
5mm 直径微型压片模具			202-32012			
液压式压片机		SSP-10A	200-64175			
真空泵		SA18-3M	261-79017			
液体样品池	磁性压片机		200-66753-11		36	
	玛瑙研钵和研棒		200-93508			
	KBr 晶体 (100g)		202-34141			
	可拆式液体池		202-32000-□□			
其他	密封液体池		202-32001-□□		38	
	固定厚度液体池		202-32002-□□			
	油含量分析液体池		See page 32			
	晶体抛光工具包		202-32024			
	远红外包		206-72016-91			40
近红外测量	近红外装置		206-72015-91		42	
	上传型漫反射装置	UpIR A	208-97271-91			
	近红外积分球	IntegratIR A	208-97272-91			
	光纤耦合器		206-72751-91			
	反射光纤探针		206-72760-91			
	加热型透射样品池		206-72716-91			
可选软件	红外显微镜	AIM-8800	206-73700-□□		44	
	IRsolution 代理软件		206-21600-92			
	绘图程序		206-73738-91			
	宏平台		206-72330-91			
	3D显示程序		206-73737-91			
	偏最小二乘 (PLS) 定量软件		206-72331-91			
	峰拟合 (分峰) 软件		206-72333-91			46

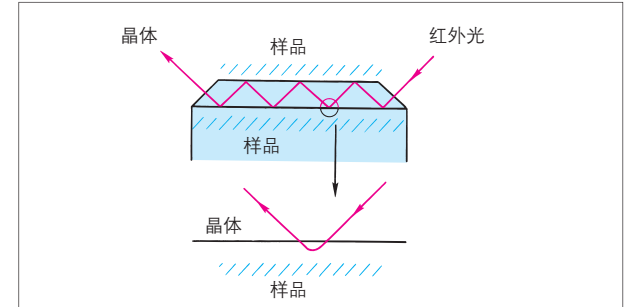
# 衰减全反射测量法

## 衰减全反射法

衰减全反射(ATR)法, 又称为多次内反射(MIR)法。它是红外吸收光谱中一种高效且应用广泛的技术。由于不需要对样品进行化学处理或者机械加工, 这种方法在FTIR和常规的色散红外中都经常使用到。测量过程中对样品没有损坏。FTIR的灵敏度大大高于色散型红外, 可以极大的扩展衰减全反射法的应用领域。因此, 发展了各种各样的附件来满足该应用。岛津也提供了多样的ATR附件。

### 原理

能透过红外光又有较高折射率的材料制成的ATR晶体与样品紧密接触。当红外光以大于临界角(产生全反射时的角度)的角度入射在样品上时, 会在样品和晶体的界面发生全反射, 全反射后的光线被检测, 从而得到红外光谱。虽然称之为“全反射”, 但是红外光会透过如右图所示的样品表面的薄层, 因此, 得到的光谱同该样品薄片产生的光谱非常相似。



### ATR法测量要求

样品必须同ATR晶体表面紧密接触。

这种方法可以应用在柔软的橡胶及塑料样品, 表面平滑的固体样品, 液体样品, 和粉末样品。

ATR晶体的折射率高于样品折射率。

根据样品折射率选择合适的ATR晶体。

### 红外光透射深度(即穿透样品的厚度)

红外光透射深度由下面公式表示

$$dp = \frac{\lambda}{2\pi(\sin^2\theta - n_{21}^2)^{\frac{1}{2}}}$$

其中,  $\theta$ : 入射角  
 $n_{21}$ : 样品折射率/晶体折射率  
 $\lambda$ : 波长

### 透射深度举例

假设样品折射率为1.5

材料	ZnSe/KRS-5/金刚石		
折射率(1000cm <sup>-1</sup> 处)	2.4		
入射角度	45°	60°	
透射深度	4000cm <sup>-1</sup> 处	1.2μm	0.7μm
	2000cm <sup>-1</sup> 处	2.4μm	1.3μm
	1000cm <sup>-1</sup> 处	4.8μm	2.7μm
	400cm <sup>-1</sup> 处	12.0μm	6.6μm

当  $\theta = 45^\circ$  且  $n_{21} = 0.5$  时, 波长10μm(即1000cm<sup>-1</sup>)处, 透射深度为3.18μm; 波长5μm(即2000cm<sup>-1</sup>)处, 透射深度为1.6μm。ATR法能提供样品表面的红外谱图, 而不需要将样品切片。

由于测量深度(厚度)随着红外光波长不同而改变, ATR光谱与透射法测定的光谱峰位置相同, 但形状略有不同。需要通过校正程序, 将ATR光谱转换成相当于透射法测定的光谱。

岛津IRPrestige-21, IRAffinity-1, FTIR-8000系列红外光谱仪均配有校正透射深度的软件程序, 更加拓宽了ATR法的应用领域。

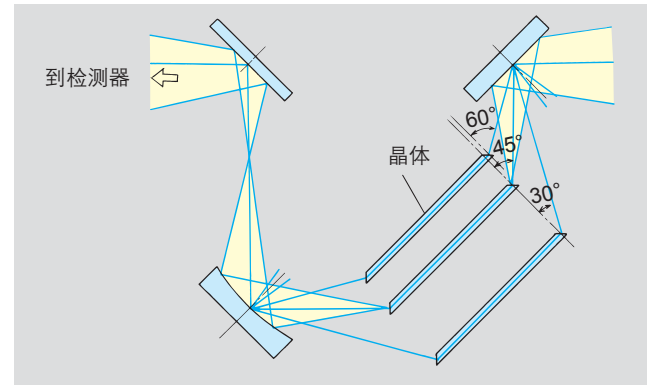
# 衰减全反射测量法

## 衰减全反射装置

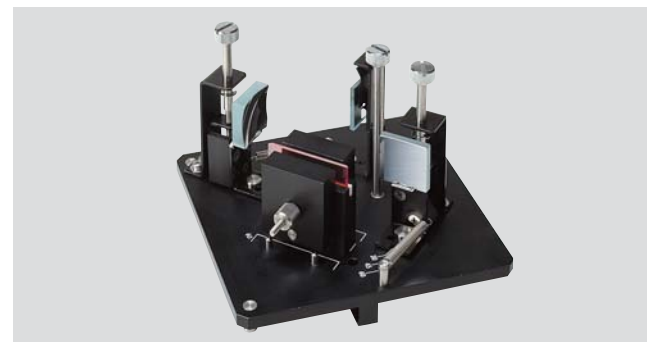
ATR-8000A (P/N 206-62303-91)

ATR-8000 (P/N 206-62303)

在ATR-8000系列ATR附件中，入射角可以30°，45°，60°三档可调，因此，可以测量不同的样品深度。同ATR光谱校正程序相结合，可以校正ATR法中由于波长改变引起的谱峰强度改变，从而可以同其它方法得到的谱图对比。快速启动ATR-8000A具有附件自动识别功能。



ATR-8000光学系统



ATR-8000

## 特点

- 当更换样品时，不需要调整晶体位置。
- 样品被样品固定器单点固定，晶体受的压力最小。
- 45次反射（入射角为45°时）保证高灵敏度。
- 标配ATR光谱校正程序。
- 样品最大体积：40mm×15mm，10mm厚。

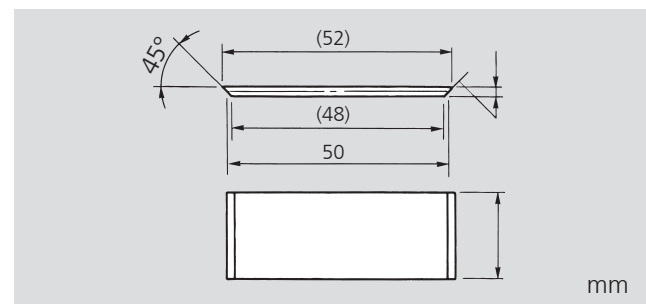
## 标准配置

产品名	数量
衰减全反射装置	1
ATR晶体(KRS-5)	1
样品固定器	1套
内六角扳手	1
十字螺丝刀	1

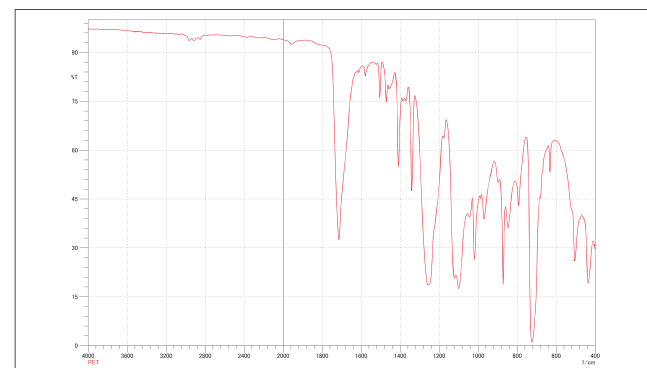
## 晶体

材料	折射率(1000cm <sup>-1</sup> 处)	有样品固定器(P/N)	无样品固定器(P/N)
KRS-5	2.37	206-61560-01	200-66125-01
Ge	4.0	206-61560-02	200-66125-02

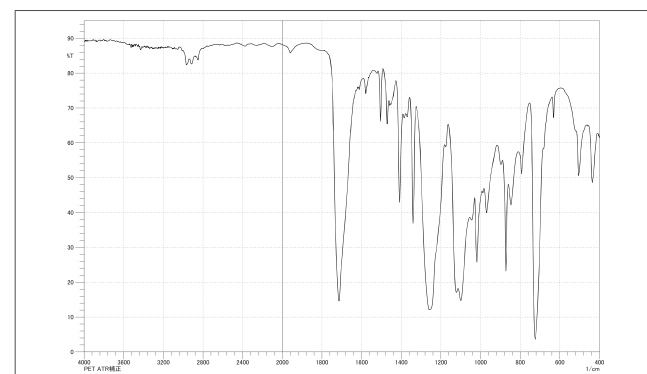
注意：当购买的晶体材料不同时，推荐选择有样品固定器的晶体；否则，推荐无样品固定器的晶体。



晶体规格



PET 的 ATR 光谱(KRS-5 晶体)



校正后的 PET 的 ATR 光谱

## 水平型衰减全反射装置

ATR-8200HA (P/N 208-97240-91)

ATR-8200H (P/N 208-97240)

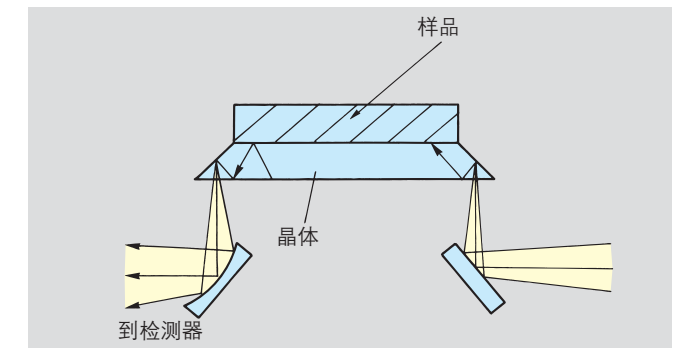
工作原理同ATR-8000相同。由于晶体可以水平放置，不能用常规ATR装置分析的固体粉末和液体样品，可以非常方便的测定。快速启动ATR-8200HA具有附件自动识别功能。

## 特点

- 标配槽形样品架和平板形样品架，可以分析液体和固体样品。
- ATR晶体的安装和拆卸“一按”式完成，样品更换非常容易。
- ZnSe晶体具有良好的化学稳定性和高的机械强度。

## 标准配置

产品名	数量
1.水平衰减全反射装置	1
2.平板形样品架(ZnSe晶体)，45°入射角	1
3.槽形样品架(ZnSe晶体)，45°入射角	1
4.夹具(P/N 208-97240-25)	1



ATR-8200H 光学系统

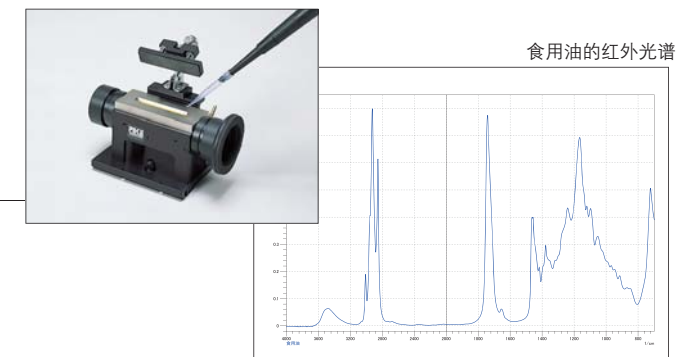


ATR-8200H

槽形样品架中(如图所示)，适用于液体的ATR晶体被固定在凹槽底部，可以方便的测量液体、粉末或胶体样品。凹槽从上方开口，便于替换样品和清洗ATR晶体。

## 食用油的红外谱图

适用于液体的ATR晶体固定在船形的凹槽底部，如图所示，因此可以方便的测量液体、粉末和胶体样品。凹槽在上方开口，便于替换样品和清洗ATR晶体。

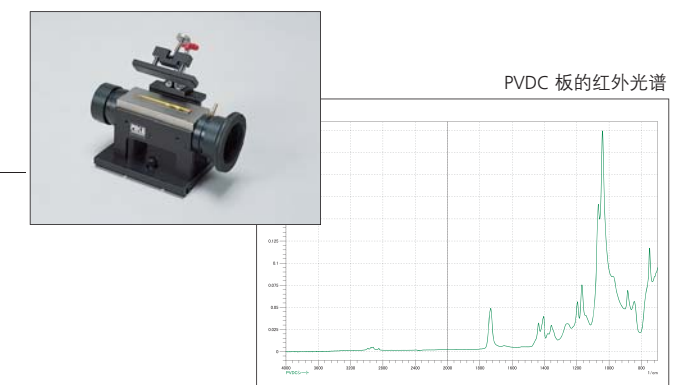


食用油的红外光谱

平板形样品架可以方便的测量薄膜状和其它固体样品，操作方法与ATR-8000相同。它由螺丝固定，使样品和ATR晶体表面紧密接触，保证了光谱的高质量。

## PVDC板的红外光谱

平板形样品架可以方便的测量薄膜状和其它固体样品，操作方法与常规ATR装置相同。它由螺丝固定，使样品和ATR晶体表面紧密接触，保证了光谱的高质量。



PVDC 板的红外光谱

## ATR晶体

产品名	P/N
平板形ZnSe晶体，45°入射角	208-97240-03
槽形ZnSe晶体，45°入射角	208-97240-01
平板形Ge晶体，45°入射角	208-97240-13
槽形Ge晶体，45°入射角	208-97240-10

# 衰减全反射测量法

## 单次反射水平衰减全反射装置

**MIRacleA (ZnSe晶体)** (P/N 208-97247-95)

**MIRacle (ZnSe晶体)** (P/N 208-97247-91)

**MIRacleA (Ge晶体)** (P/N 208-97247-96)

**MIRacle (Ge晶体)** (P/N 208-97247-92)

MIRacle是一款单次反射水平衰减全反射装置，它使用的晶体直径仅为2mm。由于ATR晶体水平放置，它不仅适用于塑料、薄膜和粉末等固体的分析，也可用于液体样品的分析。快速启动MIRacleA具有附件自动识别功能。

### 特点

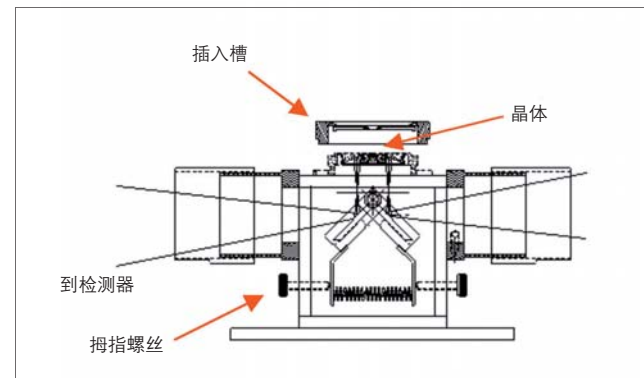
- 由于使用的ATR晶体体积小，可以分析少量的固体和液体样品。
- 使用ZnSe晶体，可以获得样品的5000cm<sup>-1</sup>至650cm<sup>-1</sup>的红外信息。
- 使用Ge晶体，可以获得样品5000cm<sup>-1</sup>至700cm<sup>-1</sup>的红外信息，并且可以测量高折射率的样品，如黑橡胶。

### 标准配置

产品名	数量
单次反射水平衰减全反射装置	1
单次反射HATR通用型样品架 (可选择ZnSe晶体或Ge晶体)	1
高压夹具	1
样品测定环	1

### ATR晶体

产品名	P/N
单次反射HATR通用型样品架, ZnSe晶体	208-97247-93
单次反射HATR通用型样品架, Ge晶体	208-97247-94



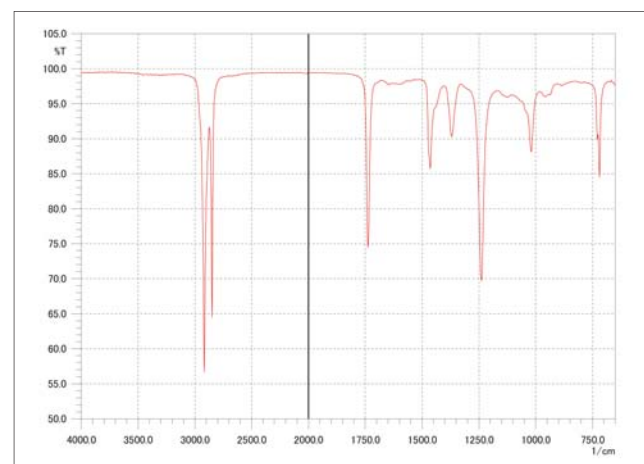
MIRacle 的光学系统



MIRacle



ZnSe 晶体板



EVA 片的光谱

## DuraSampIR II (金刚石ATR装置)

这是一款单次反射ATR装置，它采用一个约2mm的金刚石晶体紧密挤压样品。金刚石晶体使非常坚硬的样品的分析成为可能。样品和晶体的接触非常紧密，可非常方便的测量液体、固体、粉末、纤维和薄膜样品。同系统I(高压型)连用时，通过调节夹具的压力，可以将样品紧密的挤压在晶体上。同系统H(可视型)连用时，可以观察样品被压紧时的形态。系统I也可配备压力传感器。可以选择ZnSe和KRS-5材料用来支撑金刚石晶体。ZnSe晶体红外测量范围可到650cm<sup>-1</sup>，KRS-5可到400cm<sup>-1</sup>。压力传感器不能后续添加，如果需要这个部件，请在购买整个装置的时候购买。

### DuraSampIR II 部件名称和P/N

产品名	P/N
DuraSampIR II A 系统I (ZnSe支撑材料)	208-92143-11
DuraSampIR II A 系统I (ZnSe支撑材料, 配压力传感器)	208-92144-11
DuraSampIR II A 系统I (KRS-5支撑材料)	208-92143-12
DuraSampIR II A 系统I (KRS-5支撑材料, 配压力传感器)	208-92144-12
DuraSampIR II A 系统H (ZnSe支撑材料)	208-92145-11
DuraSampIR II A 系统H (KRS-5支撑材料)	208-92145-12

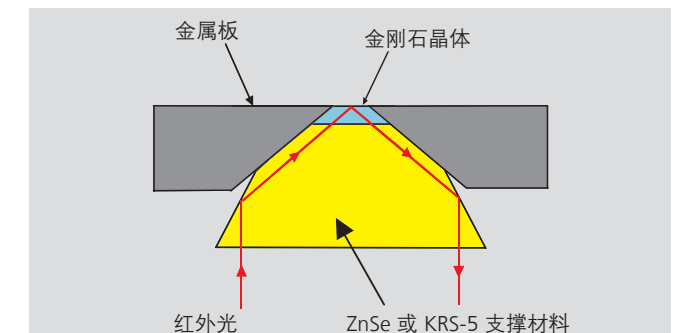
以上的装置具有附件自动识别功能。

产品名	P/N
DuraSampIR II 系统I (ZnSe支撑材料)	208-92143-01
DuraSampIR II 系统I (ZnSe支撑材料, 配压力传感器)	208-92144-01
DuraSampIR II 系统I (KRS-5支撑材料)	208-92143-02
DuraSampIR II 系统I (KRS-5支撑材料, 配压力传感器)	208-92144-02
DuraSampIR II 系统H (ZnSe支撑材料)	208-92145-01
DuraSampIR II 系统H (KRS-5支撑材料)	208-92145-02

### 可选及标准部件

产品名	P/N
DuraDisk(ZnSe支撑材料)	208-92147
DuraDisk(KRS-5支撑材料)	208-92148
DuraDisk(Ge/Ge)	208-92238

DuraDisk是金刚石晶体和支撑材料连接的部分（见系统I外部图中的圆柱体金属部分）。用户可以自行更换DuraDisk。



DuraSampIR II 光学系统



系统 I 外观图(高压型)



系统 I 外观图(带压力传感器)



系统 H 外观图(可视型)

# 衰减全反射测量法

**DuraScope** (P/N 208-92184)

同DuraSamplIR一样，DuraScope也是一款单次反射金刚石晶体ATR装置，使用一块约2mm直径的金刚石晶体紧密挤压样品进行测量。一个微型CCD照相机安装在金刚石晶体下面，因此可以从监控器上实时观察样品和晶体的接触状态。内置的压力传感器显示金刚石晶体受到的压力。除了固体样品如塑料、薄膜和粉末等可以分析外，液体样品也可以滴加到晶体表面上进行分析。



DuraScope

产品名	P/N
DuraScope (ZnSe支撑材料)	208-92184
DuraScope (KRS-5支撑材料)	208-92207

## DuraSamplIR II 和DuraScope可选部件

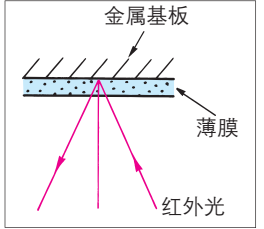
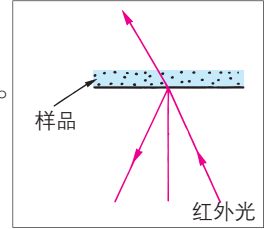
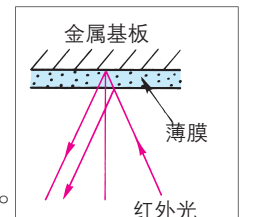
产品名	P/N
DuraDisk (ZnSe支撑材料)	208-92144
DuraDisk (KRS-5支撑材料)	208-92148
DuraDisk(Ge/Ge)	208-92238

DuraDisk是金刚石晶体和支撑材料连接的部分。还有同可测量高折射率样品的Ge晶体配套的DuraDisk。用户可以自行更换DuraDisk。

# 反射测量法

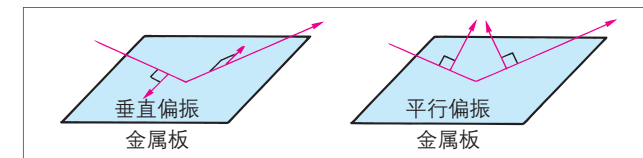
## 镜面反射法

由镜面反射法测定的FTIR光谱可以提供以下三类信息：

- ① 入射红外光穿过样品层，并由基底反射。它的光谱类似于透射法测定的光谱。测定金属板上的薄膜是这类光谱的典型应用。  

- ② 入射光被样品表面反射，得到的反射谱可以通过Kramers-Kronig转换成吸收谱。如图所示，部分透过样品的红外光不被检测。  

- ③ 所得到的光谱是上述两种信息的混合，即透射谱和反射谱的总和(如图所示)。当样品表面厚度均匀时，两者反射光互相干涉，从它的干涉图像可测定样品厚度。测定半导体外延层的厚度是这种方法应用的一个典型实例。  


### 1. 反射吸收光谱法

反射吸收光谱(RAS)法能高灵敏度测定金属基底上的薄膜。此方法近年来用于测定很薄的样品(几纳米厚)，如有机LB膜(Langmuir-Brodgett's层)，和测定分子取向。当偏振光照射在如下图所示的金属基底上，在金属表面反射时，它的相位会发生变化。



光在金属板上的反射

1. 在垂直偏振下，偏振光的矢量方向相反。因此，在基底表面无法产生驻波，也就无法检测到同样品的相互作用。
2. 在平行偏振下，偏振光的矢量在某点汇合并产生驻波。驻波同薄膜样品相互作用，并被吸收。吸收的强度同入射角度有关，入射角度越大，吸收强度越大。最优的入射角随样品类型和研究的谱峰位置不同而改变。在很多情况下，选择70°和80°之间的入射角。

### 2. 反射光谱转换为吸收光谱

反射光谱提供的是样品的光学性质方面的信息，必须转换成吸收光谱才能提供样品的化学结构信息。样品不需要加工处理或者被切成薄片，用Kramers-Kronig分析方法即可方便的将反射光谱转换成吸收光谱。当样品厚度足够小时材料的复数折射率的实部和虚部可以表达为：

$$\text{折射率 } n = \frac{1-R}{1+R-2\sqrt{R}\cos\theta} \quad (1)$$

$$\text{吸收系数 } k = \frac{-2\sqrt{R}\sin\theta}{1+R-2\sqrt{R}\cos\theta} \quad (2)$$

### 应用举例

由于反射光谱可以通过Kramers-Kronig分析转换成吸收光谱，

- ① 当样品表面光滑时，无需对样品进行加工或将其切成薄片，就可得到样品的吸收光谱。这种方法也不需要使 ATR晶体或其它昂贵的装置。
- ② 对无法加工成薄片的样品，Kramers-Kronig分析方法尤其有效，可用显微红外光谱法进行测定。

其中，R：折射率

$\theta$ ：光反射时的相位移

对于波数 $\nu$ 处的 $\theta$ 可以通过以下Kramers-Kronig方程计算：

$$\theta(\nu) = \frac{2\nu_0}{\pi} \int_0^{\infty} \frac{\ln \sqrt{R(\nu')}}{\nu'^2 - \nu_0^2} d\nu' \quad (3)$$

可以通过折射率R计算，然后将 $\theta$ 代入公式(2)，给出吸收系数k。在所有的波数处进行这个计算，可以得到吸收光谱。

# 反射测量法

## 镜面反射装置

SRM-8000A (P/N 206-62304-91)

SRM-8000 (P/N 206-62304)

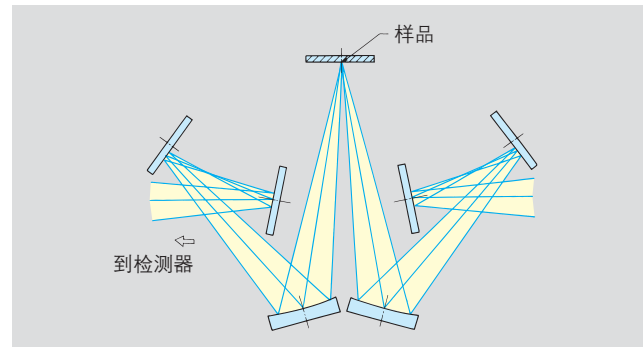
镜面反射测量法是一种成熟的获得反射红外光谱的方法。

SRM-8000系列装置可以测量反射光谱，还可以结合Kramers-Kronig分析法获得吸收光谱。该装置不需要使用ATR法中的晶体，就可获得高聚物等固体样品的吸收光谱。快速启动SRM-8000A具有附件自动识别功能。

## 特点

- 样品安放简单。
- 不需要样品前处理，Kramers-Kronig转换软件可提供红外吸收光谱。

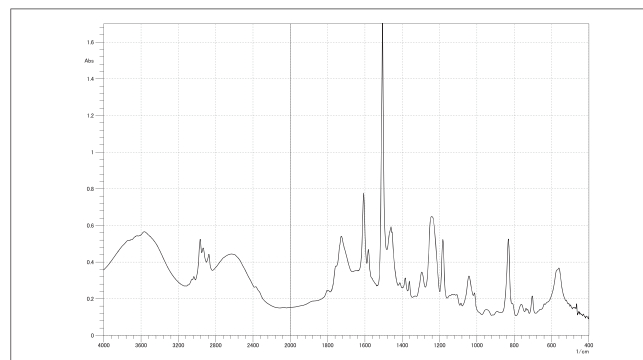
产品名	P/N	数量
镜面反射装置		1
标准镜, 30x30mm	200-66123	1
样品罩, 直径15mm	206-18752-02	1
内六角扳手		1
十字螺丝刀		1



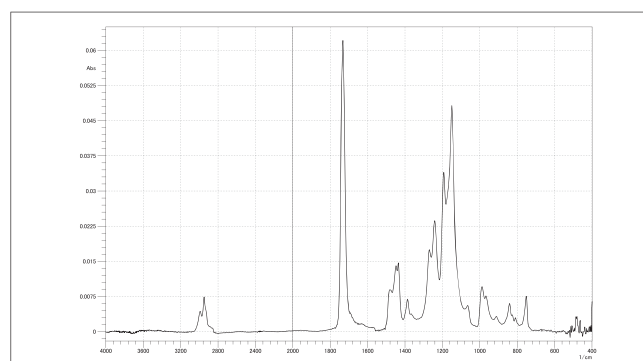
SRM-8000 光学系统



SRM-8000



铝罐内壁的镜面反射光谱



Kramers-Kronig 转换后的 PMMA 镜面反射光谱

## 反射吸收光谱法装置

RAS-8000A (P/N 206-62302-91)

RAS-8000 (P/N 206-62302)

反射吸收光谱法只在FTIR中使用。垂直偏振的光束和水平偏振的光束入射到金属基底上时，光束会发生不同的相位变化。

在垂直偏振光情况下，相位变化约为 $180^\circ$  ( $\pi$ )，同入射角度无关。因此反射光的矢量互相抵消，驻波振幅几乎为零，检测不到样品的吸收。

在水平偏振光的情况下，相位从 $0^\circ$ 到 $90^\circ$ 连续变化，驻波振幅同样随入射角而改变。当选择大的入射角时，驻波的振幅增大，光束和样品的作用增强，从而产生高的检测灵敏度。金属反射率较高，因此这一方法可高灵敏度的测定金属上的薄膜。

结合使用栅状偏振器会进一步提高灵敏度。

栅状偏振器为选购件，不包括在反射吸收光谱法装置的标准配置中。

快速启动RAS-8000A具有附件自动识别功能。

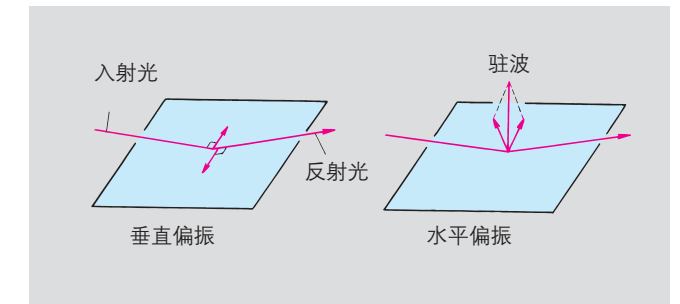
## 特点

- 样品安放简单。
- 入射角 $70^\circ$ 和 $75^\circ$ 可选。

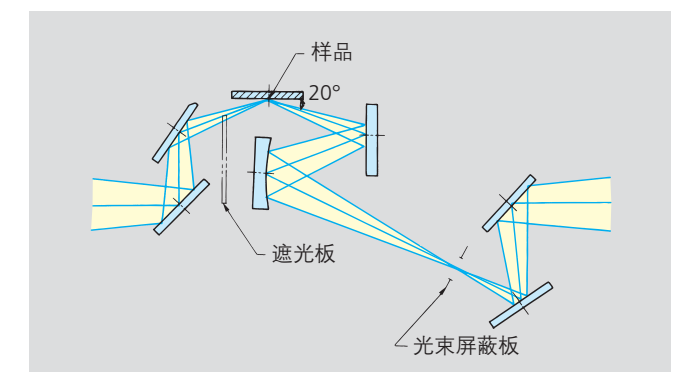
## 标准配置

产品名	P/N	Quantity
反射吸收光谱法装置		1
标准镜	200-66123	1
样品罩, 8mm直径	206-18752-01	1
样品罩, 15mm直径	206-18752-02	1
样品罩, 25mm直径	206-18752-03	1
光束罩, 3x3mm	206-18608-01	1
光束罩, 5x5mm	206-18608-02	1
光束屏蔽板*		1
内六角扳手		1
十字螺丝刀		1

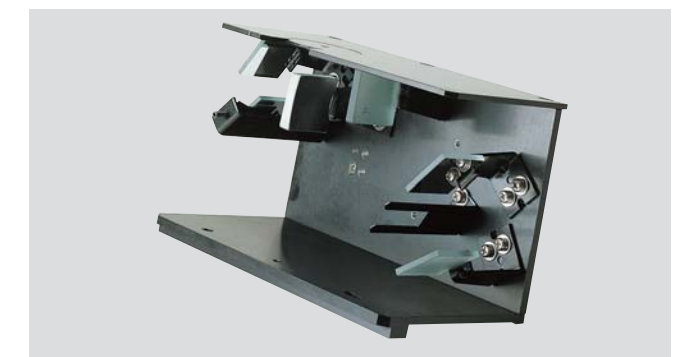
\* 加装光束屏蔽板可以将光束的平均入射角从 $70^\circ$ 提高到 $75^\circ$



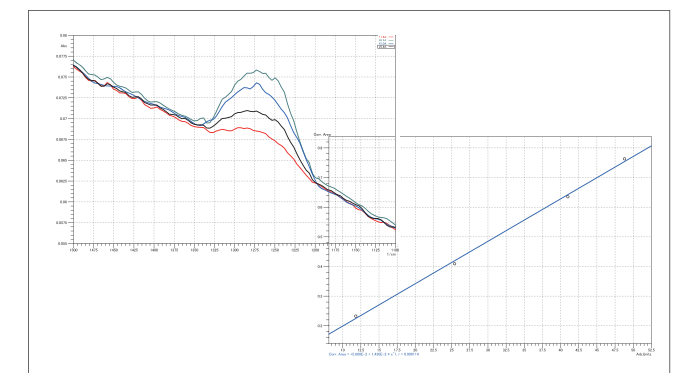
反射吸收光谱法原理图



RAS-8000 光学系统



RAS-8000



硬盘上氟化物膜的光谱峰面积和膜厚度及关系 (校准曲线)

# 反射测量法

## 栅状偏振器

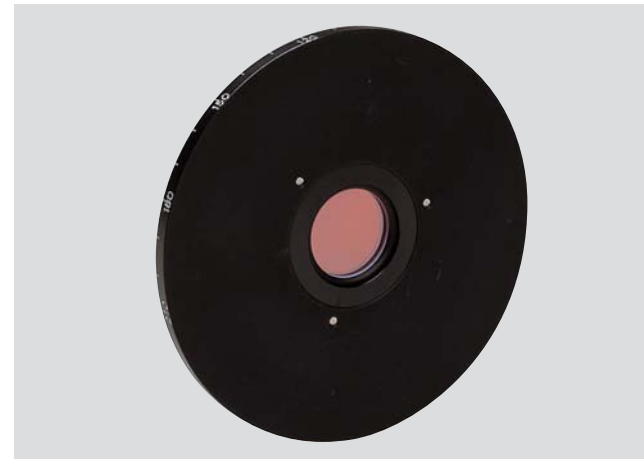
GPR-8000 (P/N 206-61550)

栅格是利用光刻技术精确的制作在基底上的。栅状偏振器可以提高RAS-8000反射吸收光谱装置的灵敏度。

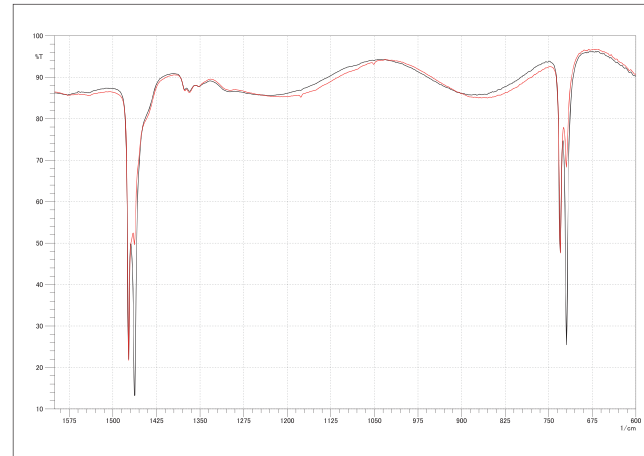
- 偏振度：99%(10 $\mu$ m处)，95%(3 $\mu$ m处)
- 淬火比率：148:1(10 $\mu$ m处)，23:1(3 $\mu$ m处)
- 有效面积：直径25mm
- 角刻度：360°，10°增量
- 基底材料：KRS-5，2mm厚
- 测量波长范围：5000至350cm<sup>-1</sup>

## 特点

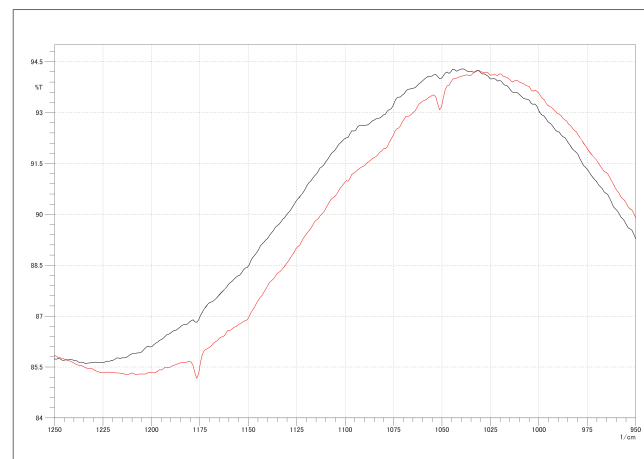
- 栅状偏振器不能同VeeMax II 系列装置联用。



GPR-8000



拉伸的聚乙烯膜的光谱  
红线：平行偏振  
黑线：垂直偏振



拉伸的聚乙烯膜的光谱(放大图)  
红线：平行偏振  
黑线：垂直偏振

## 可变入射角反射装置

VeeMAX II A (P/N 208-977284-91)

VeeMAX II (P/N 208-977284-92)

在这个装置中，入射角度在30°至80°之间可调。因为测量位置在样品池外面，大样品也可以直接测量。可以选择添加ATR晶体和偏振器。VeeMAX II A具有自动附件识别功能。

## 特点

- 入射角在30°至80°之间可调。
- 将测量表面朝下放置，即可进行测量。
- 同偏振器联用，可以高灵敏度测量薄膜，和测量偏振光取向。
- 可以同单次反射ATR晶体联用。

## 可测量样品

- 平滑金属表面的涂层。
- 平滑的塑料板。
- 同ATR晶体联用，可以测量薄膜、纸张、橡胶、塑料、液体和凝胶样品。

## 标准配置

产品名	P/N	数量
VeeMAX II		1
样品罩	208-97284-11	1
镀金镜	208-97271-13	1

## 可选部件

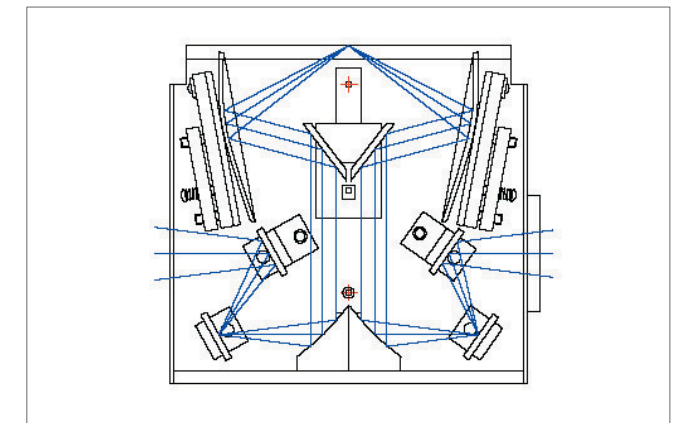
产品名	P/N
ZnSe晶体板，适用固体样品，45°入射角	208-97284-21
Ge晶体板，适用固体样品，45°入射角	208-97284-24
VeeMAX样品夹	208-97284-14
VeeMAX用KRS-5偏振器	208-97300-12
VeeMAX 液体样品固定器	208-97300-28

## 配置组合

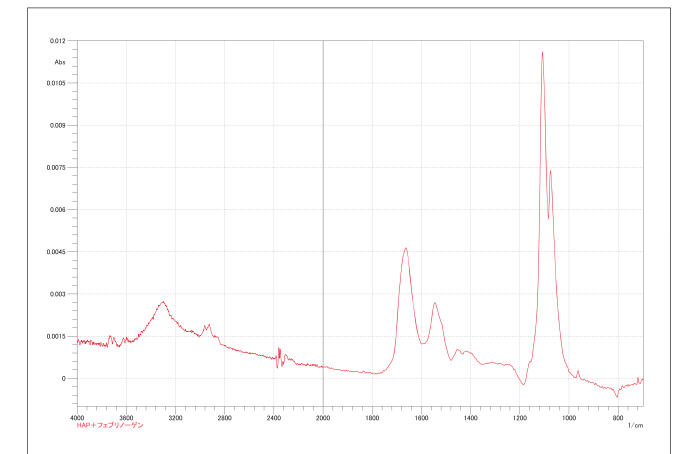
- VeeMAX II 装置可以进行30°至80°反射测量。
- 如果要使用偏振器进行高灵敏度反射测量，请选配VeeMAX II 主单元和VeeMAX用KRS-5偏振器。GPR-8000不能使用。
- 如果要使用ATR法测量固体和薄膜样品，请选配VeeMAX II 主单元，固体样品用晶体板(45°)，和VeeMAX样品夹。
- 如果要使用ATR法测量液体样品，请选配VeeMAX II 主单元，固体样品用晶体板(45°)，和VeeMAX液体样品固定器。



VeeMAX II 外观图和可选偏振器



VeeMAX II 光学系统



金属板上羟基磷灰石的高灵敏反射光谱

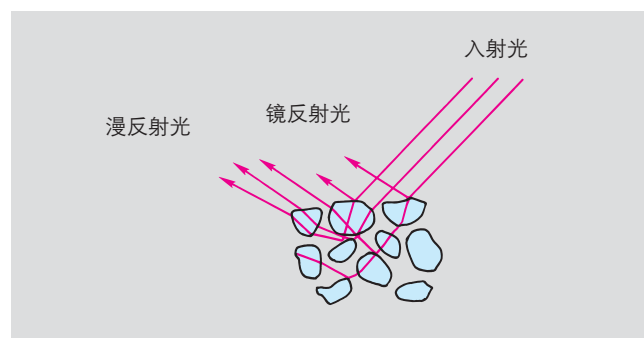


# 漫反射测量法

## 漫反射测量法

色散型红外测量粉末样品时，通常使用KBr压片法。将粉末样品同碱金属卤化物粉末(如KBr)混合后压成薄片，然后用透射法测量。KBr压片法也经常在FTIR中使用，但是漫反射光谱法在操作上更容易。

如下图所示，当光束照射到粉末样品时，光的一部分在样品表面产生镜面反射，其它部分进入样品，多次的透射和反射，最后以漫反射(散射)光从样品出来。漫反射光中包含了粉末样品的红外光谱信息。



粉末样品中的反射

### 应用

漫反射光谱法可用于任何可以被研碎的样品。通常在KBr压片法无法使用的稀释剂，如金刚石粉末或其它类似粉末，也可以作为稀释剂使用。

此方法也可以用来分析溶解在可挥发溶剂中的物质，例如液相色谱中的馏分。液相色谱洗脱液滴在KBr粉末上，将流动相蒸发除去，然后馏分可以用带有漫反射装置的FTIR仪器分析。

在粉末样品中多次透过的漫反射光，给出的光谱与透射光谱相似。光谱强度并不完全同研究的化合物浓度呈正比，由于光束在样品中多次通过，某些弱吸收谱的成分显示为相当高的吸收强度，因此就需要用Kubelka-Munk转换漫反射光谱，从而可以同普通的透射光谱比较。

$$f = (1 - R)^2 / 2R = K/S$$

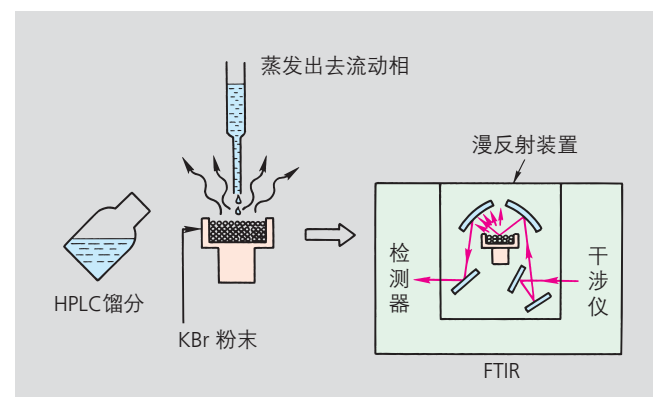
其中， K: 吸收系数

S: 散射系数

R: 反射系数 (样品粉末光谱/稀释粉末光谱)

由于测定绝对反射吸收很困难，因此通常使用同KBr或KCl粉末(它们在红外区没有吸收)的反射的相对值，作为漫反射系数。

经Kubelka-Munk转换得到的光谱强度与样品浓度呈正比，可以用于定量分析中。在岛津FTIR-8000系列、IRAffinity-1和IRPrestige-21红外光谱仪中，Kubelka-Munk转换功能为标准功能。



HPLC 馏分的 FTIR 分析

### 漫反射装置

DRS-8000A (P/N 206-62301-91)

DRS-8000 (P/N 206-62301)

漫反射光谱法是FTIR应用中最常用的方法之一。它具有高光通量和操作简单的特点。

岛津系列FTIR光谱仪标配了Kubelka-Munk转换功能，这个功能对漫反射光谱法非常重要，它可以校正从KBr粉末反射的光线。

快速启动DRS-8000A具有自动附件识别功能。

### 特点

- 测量光束小(1.8 × 1.8mm)，保证小样品的可靠分析。
- 抽屉型，可以简便更换。
- 包括Kubelka-Munk转换功能的数据处理功能作为标配。

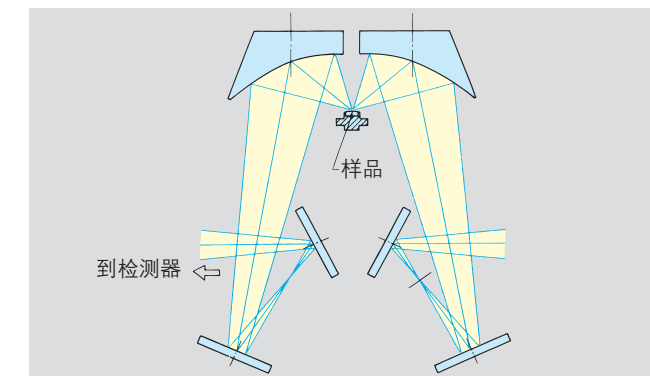
### 标准配置

产品名	P/N	数量
漫反射装置		1
样品支架(2mm ID 样品杯)		1
样品支架(4mm ID 样品杯)		1
铝制样品支架*		1
标准反射镜	206-61184-01	1
落地玻璃镜	206-61184-02	1
样品固定棒		1
内六角扳手		1
十字螺丝刀		1

\* 同一次性样品杯一同使用。一次性样品杯可单独购买。

### 可选部件

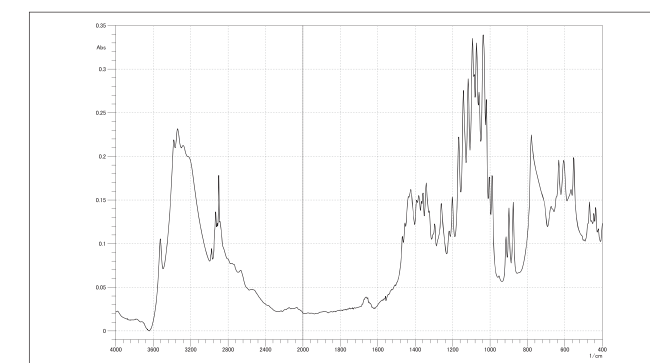
产品名	P/N
样品杯, 50个/组, 铝制, 6mm直径, 1.5mm深	201-52943
样品压模	206-63950
SiC取样器	200-66750



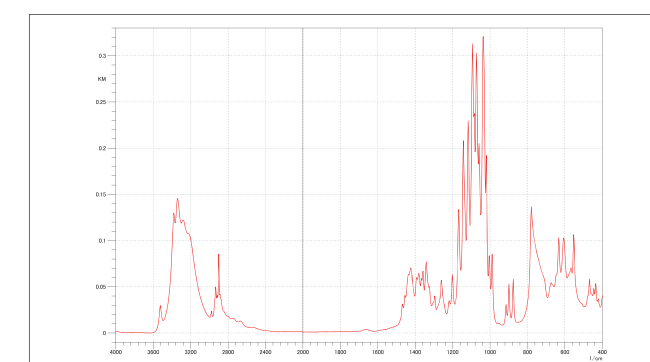
DRS-8000 光学系统



DRS-8000



乳糖的漫反射光谱



Kubelka-Munk 转换后的乳糖的漫反射光谱

# 漫反射测量法

## SiC取样器 (P/N 200-66750)

在漫反射光谱法中，需要将样品研磨成粉末以后同KBr粉末混合。

当使用SiC取样器时，操作过程可以简化如下：

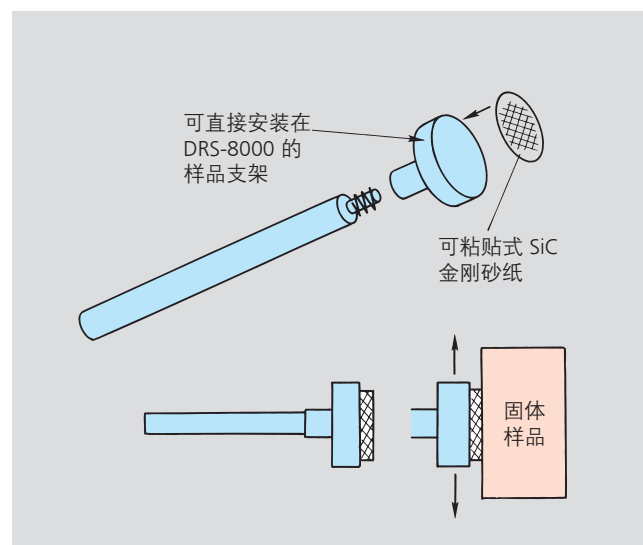
- 无需使用稀释剂，如KBr粉末。
- 用SiC金刚砂纸摩擦固体样品，固体样品粉末会附在砂纸表面，然后用DRS-8000直接分析。(SiC的硬度为9.0，化学性质非常稳定)
- 用新的SiC金刚砂纸作为参比背景。

### 标准配置

产品名	P/N	数量
采样棒		1
样品支架	208-92176	2
SiC金刚砂纸 (#320)		100张
SiC金刚砂纸 (#400)		100张

### 消耗品

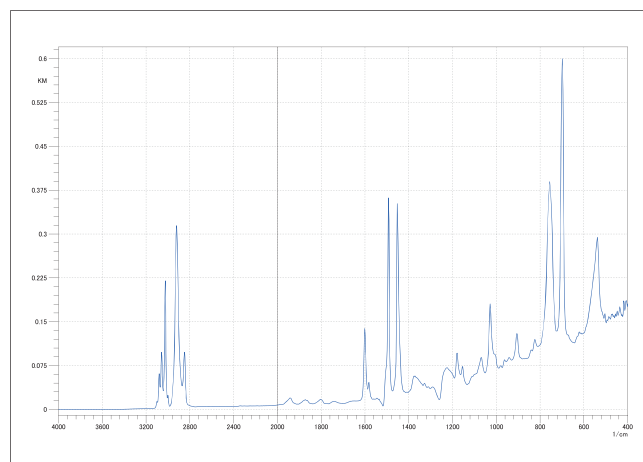
产品名	P/N
SiC金刚砂纸 (#320)，100张	200-66751-01
SiC金刚砂纸 (#400)，100张	200-66751-02



SiC 取样器结构图



SiC 取样器



SiC 取样器采集的塑料品的漫反射光谱

## 自动漫反射装置

### DRS-8010ASC (P/N 206-62308)

同DRS-8000的光路相同，DRS-8010ASC可实现24个样品的自动测量。

### 特点

- 可同标配控制能力的FTIR主机一键连接。
- DRS-8010ASC结构紧凑，不需要任何外部控制单元。
- 通过标配自动程序的FTIR主机控制。用户可自行定义该程序。
- 也可通过手动控制，来减少开启样品槽盖子的频率，提高分析的重现性。
- 使用一次性样品杯时，样品的更换非常容易。

### 注意

- 当同IRAffinity-1联用时，需要ASC数据线 (P/N 206-73422-91)。
- 使用HYPER-IR程序时，需要BASIC软件。

### 标准配置

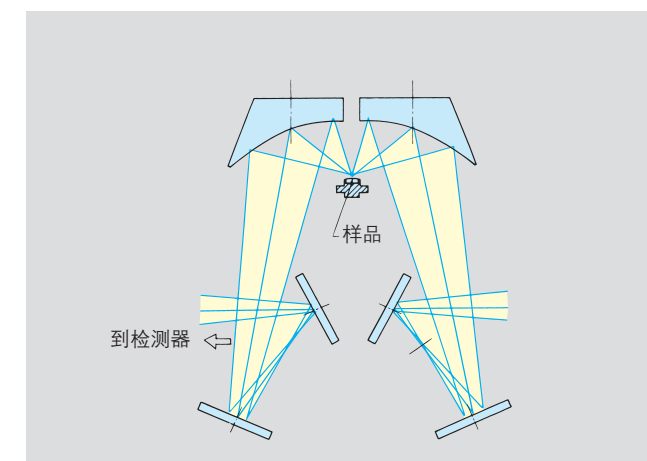
产品名	数量
自动漫反射装置	1
样品支架，24个样品位	2
标准反射镜	1套
样品杯	200
样品压模	1
镊子	1副
样品控制棒	1
内六角扳手	1
十字螺丝刀	1

### 消耗品

产品名	P/N
样品支架，24个样品位	206-65234
样品杯，铝制，6mm直径，1.5mm深	201-52943

同FTIR主机连接时，需要连接数据线

产品名	P/N
IRPrestige-21，IRAffinity-1用	206-73433-91
FTIR-8400S用	208-94914-02



DRS-8010ASC 光学系统



DRS-8010ASC



样品台

# 微小样品测量

## 微小样品的测量

FTIR的灵敏度高，可以可靠的测量微小样品。

有两种流行的装置可以用来测量微小样品：光束聚光器和红外显微镜。测量对象可以分为两类：样品的某一小部分，和均相样品的一小部分。测量方式分为反射方式或透射方式。可以用右表表示：

	反射方式光束聚光器	红外显微镜
测量模式	透射	红外显微镜/透射/反射/ATR
测量位置选择	不可	可见模式观察后通过光阑选择
最小测量尺寸	约200 $\mu\text{m}$	约10 $\mu\text{m}$
检测器	FTIR主机的检测器	精密MCT检测器(检测波长由MCT检测器决定)
安装	FTIR主机样品室	外部安装

### 透射方式

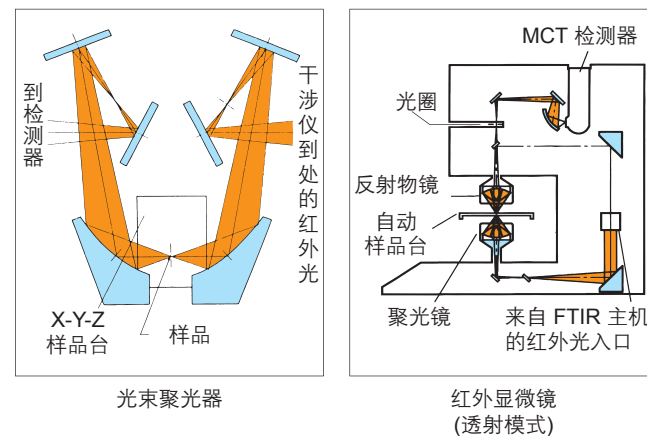
如图所示，光束聚光器和红外光谱仪中，来自干涉仪的红外光被光学系统聚光并照射在样品上。从样品出来的光束被扩展到原来的尺寸，然后被聚光到检测器，并由检测器测定。

它们的测量原理同普通样品的测量相同，但是在微小样品时，必须考虑样品的厚度。

例如，在测定50 $\mu\text{m}$ 的厚度的细线时，若不减少样品的厚度，检测器信号就会饱和而导致吸收谱带的变形。

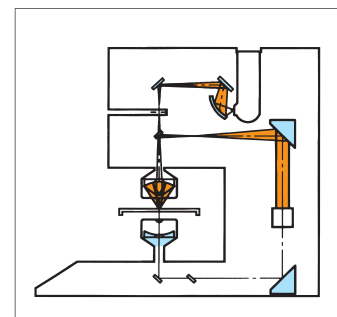
因此，需要用金刚石样品池将样品压薄。

在用可见光观察样品时，需用普通玻璃透镜。而在红外测定时，需要使用反射镜。

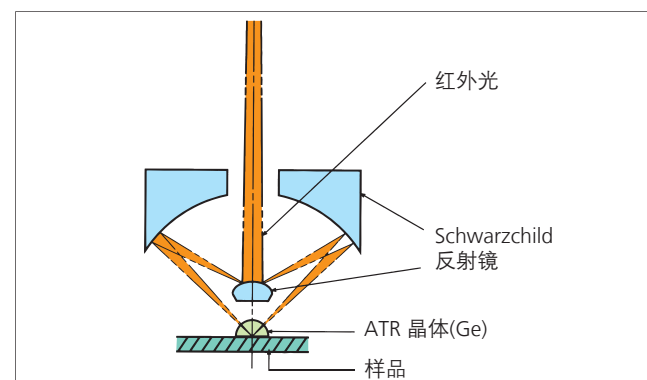


光束聚光器

红外显微镜  
(透射模式)



红外显微镜  
(反射模式)



### 反射方式

反射方式在红外显微光谱中经常使用。如图所示，来自干涉仪的红外光由反射物镜聚光并照射到样品上，反射光束经由同一物镜返回到检测器并被检测。入射光和反射光的光路由楔形镜切换。

虽然测定原理同普通尺寸样品相同，但由于是测定很小区域，镜面反射经常发生，从而产生歧变峰。可见光和红外光的光学系统与透射方式中相同。

### ATR方式显微光谱

衰减全反射(ATR)法对于不能透过红外光的样品非常有效，在红外显微光谱法也是如此。对于树脂表面的异物分析和表面不平样品的测量，尤其有效。

如图所示，半球形的晶体置于反射物镜的焦点，通过检测样品和晶体界面发生的全反射的红外光而得到样品的红外光谱。

## 反射型光束聚光器

RBC-800 (P/N 206-62305)

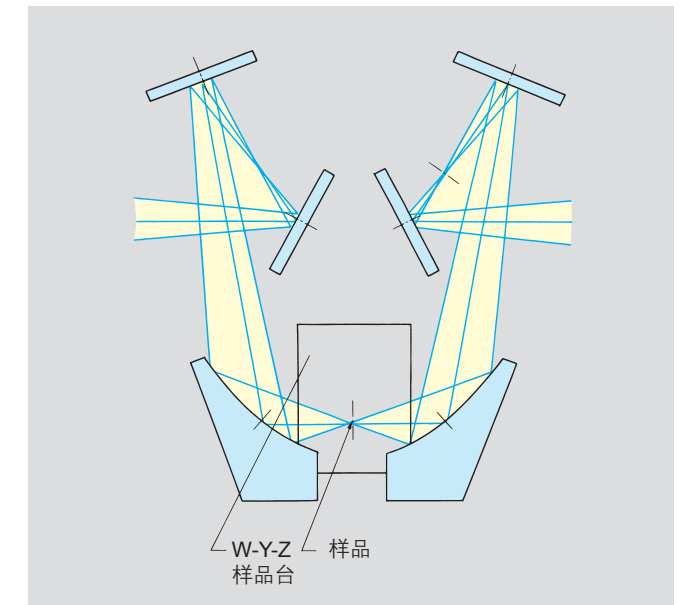
光束聚光器对微小样品的透射测量尤其有用。

### 特点

- 由于不使用任何透镜，可以在FTIR仪器的所有波数范围进行测量。
- 同0.05mm光程的超微样品池联用时，可以透射法测量2到3 $\mu\text{L}$ 的液体样品。
- 光束被聚集为原尺寸的1/5 (约1.8 $\times$ 1.8mm)。

### 标准配置

产品名	数量
RBC-8000 反射型光束聚光器	1
样品架，配X-Y-Z台	1
片状样品架	1
内六角扳手	1
十字螺丝刀	1



RBC-8000 光学系统



RBC-8000

# 微小样品测量

## 自动红外显微镜

### AIM-8800

**1型** (P/N 206-72500-92, 电压120V; -93, 电压220V; -94, 电压240V; -34, CE, 电压230V)

**2型** (P/N 206-72500-96, 电压120V; -97, 电压220V; -98, 电压240V; -35, CE, 电压230V)

AIM-8800同FTIR系列联用, 安装在仪器的右侧。

AIM-8800拥有高光通量的光学系统和先进的MCT检测器, 能高灵敏度的测定微小样品, 使得FTIR的功能得到充分发挥。另外, AIM-8800还拥有一系列的先进功能, 如光阑自动设置和自动聚焦等, 大大简化了微小样品的分析操作。

在普通测定时, 显微镜仍与仪器主机连接, 即从普通测定转到显微测定时, 不需要移动仪器主机。(注: AIM-8800不能安装在FTIR-8100上。)

### 特点

- 优化的光学系统, 先进的MCT检测器, 实现高灵敏度分析。
- 光阑自动设置, 自动聚焦, 样品台在X-Y方向有自动调节功能, 简化分析位置的确定。
- 点击鼠标一次, 即可自动聚焦至图像清晰。
- 10个样品和2个背景的测量位置可存入内存。
- 样品台移动、光阑设置、聚焦、透射/反射转换、测量/观察模式之间的转换均可在计算机屏幕上完成。
- 也可用显微镜上的键盘进行上述操作。

### 规格

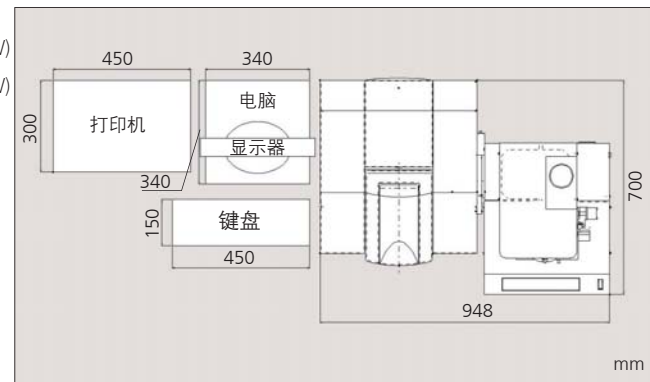
光学元件	15×Cassegrain物镜; 15×Cassegrain聚光镜
MCT检测器 (玻璃杜瓦瓶型)	波数范围 1型5000~720cm <sup>-1</sup> ; (注1: 近红外, 10000~3800cm <sup>-1</sup> ) 2型5000~650cm <sup>-1</sup> 带有液氮控制系统
信噪比	带有液氮控制系统 透射方式, 光阑50μm, 分辨率8cm <sup>-1</sup> , 60次重复扫描 ≥2600: 1(1型); -2000: 1(2型)
电动光阑	XYθ方向均可调 XY方向移动步长在样品表面区内为1μm θ方向最小增量为1°(也可数字设定) 最小设定值: 3μm
马达驱动X-Y样品台	位置范围: X轴: 70mm; Y轴: 30mm 分辨率: 1μm 样品厚度: 反射模式: ≤40mm; 透射模式: ≤10mm
显微镜键盘操作	测定方式选择/ 样品台XY方向移动(速度可变, 有4档)/ 手动聚焦/照明度控制
PC计算机控制	测定方式选择/样品台XY方向移动/自动定中心/ 手动聚焦/自动聚焦/照明度控制/光阑设置/光阑预览/ 测定位置和光阑设置记录(可记录10个样品和2个背景位置)

此信噪比为AIM-8800与岛津联机时的保证值。

注1: 只有当IRPrestige-21安装近红外系统时, 才可以进行近红外测定。

备注:

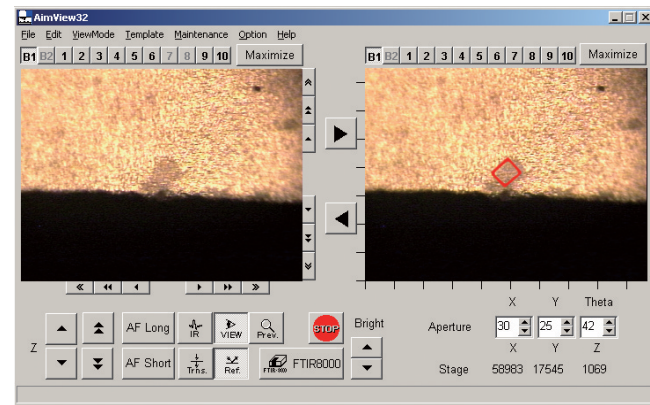
- 1) 当同计算机控制型的FTIR-8000系列, IRAffinity-1和IRPrestige-21连接时, 计算机可同时控制FTIR主机和AIM-8800。当同非计算机控制型的FTIR-8000系列连接时, 必须单独购置计算机。
- 2) 如需FTIR和AIM-8800连接部件的详细信息, 请联系我们。



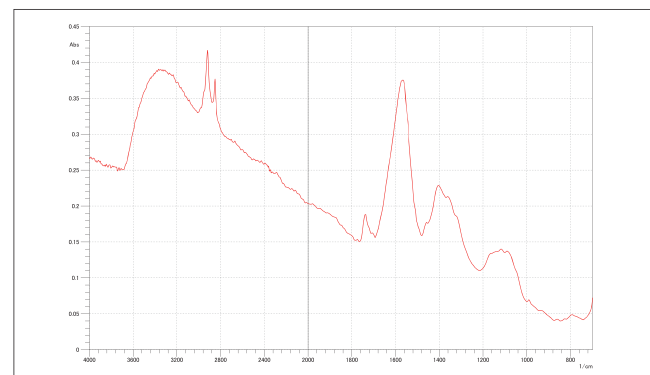
IRAffinity-1 和显微镜



IRAffinity-1 红外显微镜系统



金属上附着物 (右图为红色选取部分的测量)



金属上附着物光谱

## ATR物镜

### ATR-8800M (P/N 206-70450-91)

使用由ZnSe材料制成的半球形晶体。放大倍数15倍, 30°入射角, 单次反射。

此晶体为可滑动设计, 允许在可见光观察模式和红外测量模式之间转换。

### 特点

- 晶体体积小, 小样品也可以聚焦和测量。
- 测量范围: 5000~700cm<sup>-1</sup>。

### 保养部件

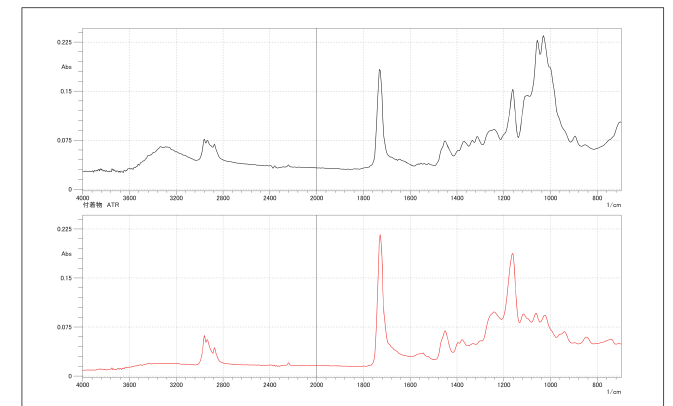
产品名	P/N
更换Ge晶体	206-70451-91

### 其它显微镜选配件

产品名	P/N	备注
铝反射镜	206-90104	直径13mm
KBr窗片	200-66752-04	直径13mm, 厚2mm
CaF <sub>2</sub> 窗片	200-66752-02	直径13mm, 厚2mm
可见光物镜(10倍)	208-92180-01	Kyowa光学有限公司制造
可见光物镜(20倍)	208-92180-02	
红外偏振器	206-81524	红外偏振器支架
可见光偏振器	208-92014	红外偏振器(STJ-1001)
		具体信息, 请联系我们



ATR-8800M ATR 物镜



纤维上附着物的光谱

### 样品前处理包 (P/N 208-92171)

用于显微镜测量的样品的前处理。它包含一套镊子, 镊刀, 针, 剪刀, 备用刀片, 和备用针头。

### 标准配置

产品名	数量
镊子(直型)	1
镊子(弯型)	1
镊刀	1
针(直型)	1
针(弯型)	1
针头支架	1
剪刀	1
备用刀片(5个/包)	1
备用针头(5个/包)	1
专用包	1



样品前处理包

# 微小样品测量

## 金刚石池

金刚石池用来压薄有一定硬度的样品或者显微镜样品台上的微小样品，然后进行透射法测量。可用于各种样品，包括药物、橡胶和塑料。有两种金刚石池，分别是使用天然金刚石的B型金刚石池，和使用人造金刚石的C型金刚石池。

注：● 金刚石在3000~1500  $\text{cm}^{-1}$ 范围内，有轻微吸收。

- 金刚石坚硬但质脆，当样品和使用方法不合适时，可能破碎。

### B型金刚石池 (P/N 200-66752)

用于将微小样品压成薄片，然后直接用红外显微镜进行测量。

该方法可用于各种样品，如药物、橡胶、塑料和聚合物。

#### 特点

- 由天然金刚石II型制成，可进行全波段测量。
- 即使厚的样品也能用透射方式测定，灵敏度高。
- 微小样品可压成薄片，测量的灵敏度高。
- 金刚石池可直接放在样品台上进行红外测量。
- 可用精密的螺丝调整压片厚度。
- 也可使用便宜材料制成的窗片。
- 推荐同红外显微镜联用。

#### 标准配置

产品名	数量
金刚石池	1对
样品架，带挤压帽	1
O型圈	1套

### C型金刚石池 (P/N208-92236)

用于压薄样品，然后进行显微镜测量。可应用于药物、橡胶、塑料、化合物等的分析。

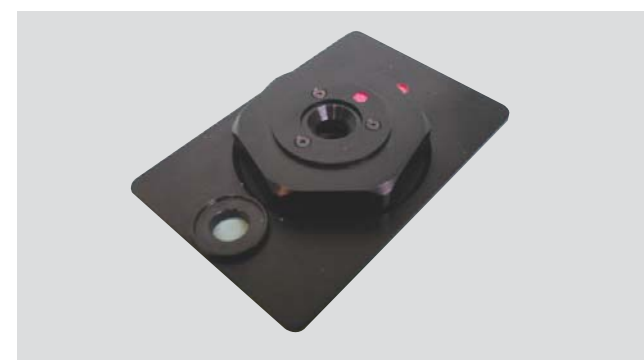
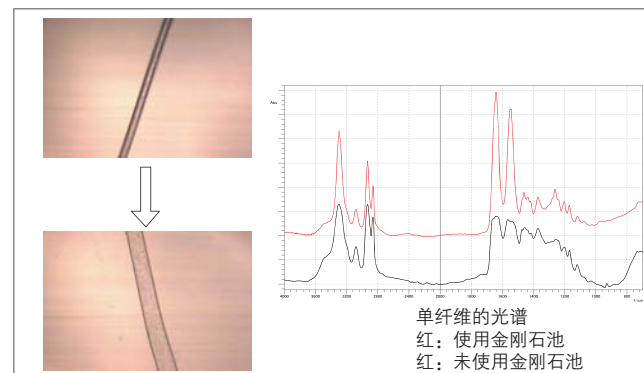
上述的B型金刚石池采用一块天然金刚石，因此相对更加昂贵。而C型金刚石池，使用人造金刚石，价格较便宜，并可以使用较薄但直径更大(1.6mm)的金刚石窗片。尽管强度较天然金刚石略差，但已足够应对几乎所有样品。

#### 特点

- 大尺寸的金刚石可提供1.6mm直径的窗片。
- 大直径的金刚石窗片甚至可以在标准样品舱(即主机样品舱)中使用。
- 可直接在红外显微镜的样品台上测量。

#### 消耗品

产品名	P/N
C型金刚石池窗板	208-92172-01
C型金刚石池螺丝(3个/包)	208-92172-02
C型金刚石池样品架	208-92236-01



B 型金刚石池

#### 可选部件

产品名	P/N
金刚石窗片(备品)	200-66752-01
CaF2窗片，一对	200-66752-02
KBr窗片，一对	200-66752-04



C 型金刚石池

#### 标准配置

产品名	数量
C型金刚石池窗板	1
C型金刚石池螺丝	3
C型金刚石池样品架	2
部件包	1
内六角扳手	1

## 微小磁性样品架 (P/N 208-97206)

只用于红外显微镜测量。

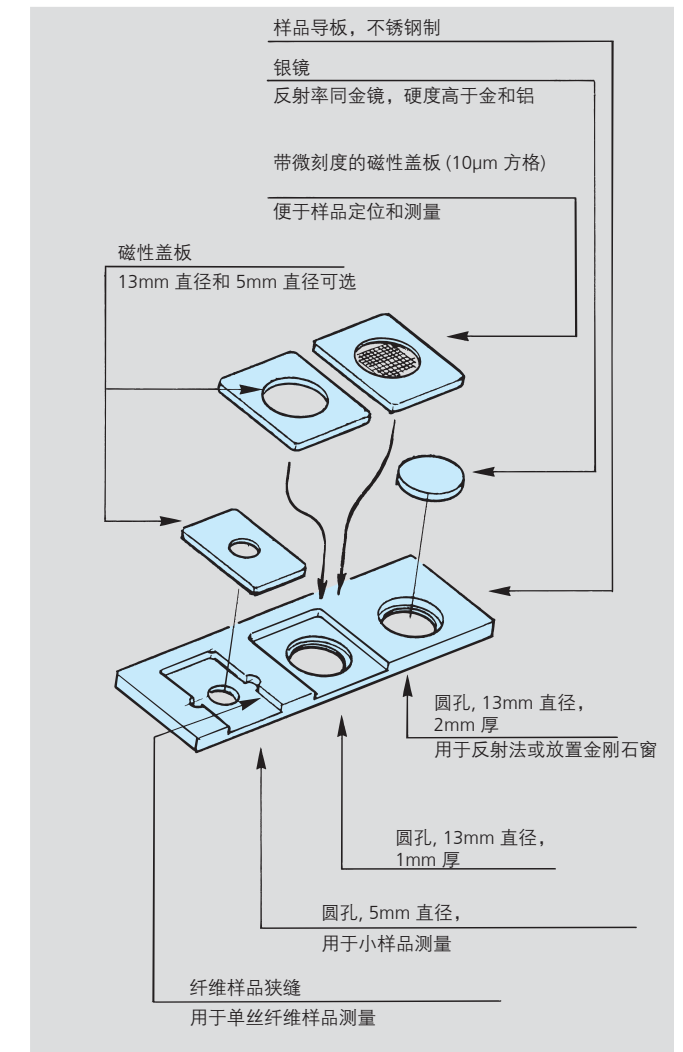
该装置可以用一个磁性盖板将样品固定，并且不需要打孔，简单操作即可进样。样品在磁性薄片固定并被放置在显微镜样品台上。不锈钢材质的样品导板有3个孔洞，分别为5mm直径，13mm直径×1mm深，13mm直径×2mm深。可以固定最大厚度达0.5mm的样品。

#### 特点

- 纤维样品进样容易。
- 可应用于反射和透射测量模式。
- 标配微型刻度尺(10 $\mu\text{m}$ 方格网)。

#### 标准配置

产品名	数量
不锈钢样品导板	1
磁性盖板(5mm直径孔洞)	1
磁性盖板(13mm直径孔洞)	1
磁性盖板(带10 $\mu\text{m}$ 微型刻度)	1



## 微小样品固定架 (P/N 208-97202)

用于固定各种类型样品进行显微光谱分析。可以确保固定形状怪异的样品，以及在用户选择的角度进行测量。使用偏振器，测定一定张力下的样品，可获得分子取向方面的信息。

#### 可固定样品尺寸

- 张力测量模式 宽度20mm以内  
膜长度14至54mm
- 非张力测量模式 宽度约40mm  
最大长度40mm

#### 标准配置

产品名	数量
微小样品固定架	1
固定夹具	2



微小样品固定架

# 自动测量装置

## 操作自动化

傅里叶变换红外光谱仪(FTIR)技术已经广泛应用在众多研发和工业领域。

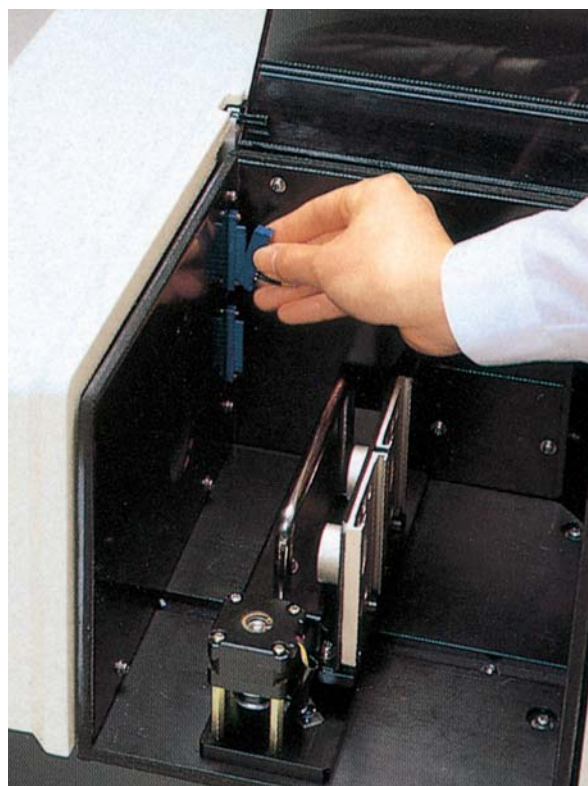
由于红外光谱仪测定的样品大多数化学性质稳定,不需要前处理就可测量,因此许多样品可应用自动化分析。自动化测量可以节省劳动力,提高分析效率。

### FTIR测量自动化

FTIR主机操作自动化的最重要的方法之一,就是使用计算机系统。

同计算机以及下面介绍的程序结合,可自动进行样品的装入和取出、测量、数据处理,以及分析结果。

如右图所示,标配的ASC连接器,可以将控制信号传给自动样品切换装置。FTIR内置的软件通过一对ASC连接器控制自动样品切换装置。



ASC 连接器

### 自动化序列操作

操作必须按照预先设定的序列程序进行,从而最合理的分析特定类型的样品。

岛津FTIR-8000系列中(不包括FTIR-8000PC系列)标配了SPECTROMACRO软件,可简单灵活的设计序列程序。

对FTIR-8000PC系列,可选的BASIC软件具有同SPECTROMACRO相同的功能。

IRPrestige-21, IRAffinity-1和FTIR-8400S(IRsolution型)可以用IRsolution软件控制。

### 自动漫反射装置

**DRS-8010ASC** (P/N 206-62308)

该装置可自动测量多达24个样品。详细信息,请参考第19页。

注:

- 当该装置同IRAffinity-1联用时,需要使用ASC数据线(P/N 206-73433-91)。
- 对于HYPER-IR型号,还需要BASIC软件。

### 透射测量自动进样器

**ASC-8000T** (P/N 206-63900)

该装置可放置多达18个样品进行透射方式测量。

特点

- 使用FTIR主机发出的标准控制信号控制,不需要使用外部控制器。
- 安装简便,置于标准样品室中进行测定。
- 配备用于直径13mm压片的样品架。
- 可使用窗片,用石蜡糊法测量。

注:

- 当该装置同IRAffinity-1联用时,需要使用ASC数据线(P/N 206-73433-91)。
- 对于HYPER-IR型号,还需要BASIC软件。

### 标准配置

产品名	P/N	数量
ASC-8000T主机		1
压片固定架	206-63917	20
固定弹簧	206-63951-01	20
镊子		1对

### 样品切换器21 (P/N 206-63663-92)

所有的岛津FTIR系列红外光谱仪都是单光束型。这个装置可以在测量过程中切换两个样品,使仪器达到“准双光束模式”。

特点

- 提供2套用于液体池和压片的样品架。
- 除FTIR-8200PC/8300/8400/8400S/8700/8900, IRAffinity-1, IRPrestige-21外,需要可选的BASIC软件。

### 可用附件

- 真空KBr压片模具
- 密封液体池
- 磁性压片样品架
- 金刚石池
- MHP-1小型手压压片机用样品架
- 固定厚度液体池
- 磁性薄膜样品架
- 10cm气体池

### 不可用附件

- 5cm气体池

注

- 当该装置同IRAffinity-1联用时,需要使用ASC数据线(P/N 206-73433-91)。
- 对于HYPER-IR型号,还需要BASIC软件。



DRS-8010ASC



ASC-8000T

### 可选部件

产品名	P/N
KRS-5窗片组(带1组窗片固定架)	206-66699
膜样品架(9个/组)	206-81522

### 当同FTIR主机连接时,需要数据线

产品名	P/N
IRAffinity-1用数据线	206-73433-91



样品切换器 21

### 当同FTIR主机连接时,需要数据线

产品名	P/N
IRAffinity-1用数据线	206-73433-91

## 吹扫控制套件

### 吹扫控制套件

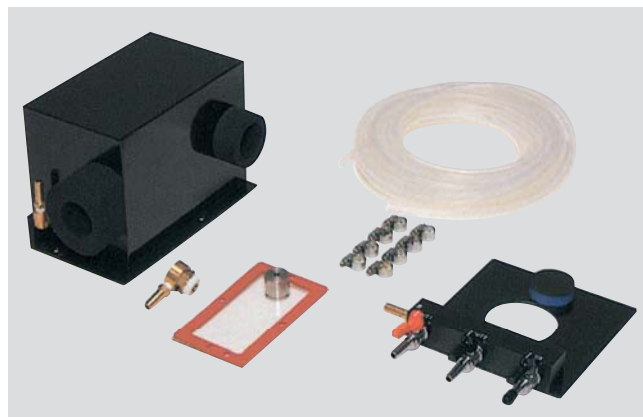
- PCK-8000** (P/N 206-62309) 用于FTIR-8100/8200/8600系列
- PCK-8730** (P/N 206-70170-91) 用于FTIR-8300/8700系列
- PCK-8940** (P/N 206-71122-91) 用于FTIR-8400//8400S/8900系列
- PCK-8941** (P/N 206-73512-91) 用于IRAffinity-1, FTIR-8400/8400S/8900系列
- PCK-21** (P/N 206-72352-91) 用于IRPrestige-21(P/N 206-62308)

FTIR系列使用密封干涉仪而不使用干燥空气，以保证测定中的高灵敏度和稳定性。为了消除CO<sub>2</sub>和水汽的干扰，推荐使用吹扫控制套件和干燥空气供应设备或者氮气，对干涉仪、样品室和第二样品室进行吹扫。

该套件是用来调节FTIR和吹扫气体源之间的输送管道、吹扫气体输送单元、和吹扫气体流速。

该套件包括下列部件：

- 流路和流速控制器
- 吹扫管(10米长，7mm内径，10mm外径)
- 排气部分



PCK-8730

### 注：

- 吹扫控制套件不能同DBX-8000联用。
- 当用氮气吹扫时，需要通风。

### 干燥空气供应设备

(P/N 200-64185-01 50Hz)

(P/N 200-64185-02 60Hz)

此设备安装方便，只要连接设备的出口及入口管道即可。而且，其造型小巧并有脚轮，可以随意移动。另外，由于使用隔音材料，空气压缩机实现超低的噪音。

### 注：

- 大小： 400(宽) × 610(长) × 610(高)mm
- 干燥空气量： 10至20L/min
- 干燥空气： -17°C或低于露点



## 外部/可选检测器

### 外部/可选检测器

在IRPrestige-21, IRAffinity-1和FTIR-8000系列的红外主机中，DLATGS检测器或LiTaO<sub>3</sub>检测器作为标配检测器安装。某些应用需要使用高灵敏度的MCT检测器或者安装外部特殊光路系统。

### 外部光束切换套件 (P/N 206-70125-92)

该套件将红外光从IRPrestige-21, IRAffinity-1和FTIR-8400系列主机的右侧导出，并导入外部安装的附件，如红外显微镜。同时配备一张约50μm厚的聚乙烯薄膜，可以依据日本药典、欧洲药典或者ASTM方法进行自动仪器校正。但是请注意，如果需要溯源测定，必须准备一个单独的标准样品。

该套件可以同FTIR-8300/8400/8400S/8700/8900, IRAffinity-1和IRPrestige-21联用。

### 标准配置

产品名	数量
转换镜(附聚苯乙烯薄膜)	1
外部输入信号连接器	1组

### 注：

- 聚苯乙烯薄膜不支持溯源测定。
- 不能同FTIR-8100/8100M/8100A/8200/8200D/8200A/8500/8600和FTIR-8200PC/8600PC。

### MCT套件 (P/N 206-72017-91)

当分析微小或者深色样品时，或使用长光程气体池测量时，需要使用高灵敏度的MCT检测器。该套件是安装在IRPrestige-21上的MCT检测器单元，并可同标配的DLATGS检测器切换。检测器的切换可以使用IRsolution自动完成。它有内置的液氮监测器，当检测器元素没有被冷却时切断电流，从而保护MCT检测器。液氮杜瓦瓶由玻璃制成，不需要再次抽真空。

### 需要的部件

	当使用MCT检测器	当使用外部光学系统
IRPrestige-21	MCT套件	外部光束切换套件
IRAffinity-1	—	外部光束切换套件
FTIR-8000系列 <sup>1)</sup>	第二样品室	第二样品室 外部光束切换套件

1) 不能同FTIR-8100/8200/8500/8600联用。



外部光束切换套件的外观和组成

### 规格

检测器	液氮冷却MCT检测器 配玻璃杜瓦瓶(约300ml) 配液氮监视器
波长范围	4600~650cm <sup>-1</sup>
液氮保留时间	8小时 (当液氮是新购入时)

### 注：

- 该套件不能同近红外组件(P/N 206-72015-91)同时安装。
- 当使用MCT检测器时，需要使用液氮。

## 外部/可选检测器

### 第二样品室(带MCT检测器)

SSU-8000MCT (P/N 206-62306-01)

(不能用于FTIR-8201)

假如气体池、流通池、热真空漫反射装置或者其它外部安装附件，需要经常安装到标准样品室，又要从样品室卸下，就不能保证高的分析效率。第二样品室是专门为安装这类附件而设计的，这样在测定中只要简单的转换一下光路就行。此方法可以大大提高分析效率。而且，第二样品室还可根据用户的需要进行设计。

### 特点

- FTIR主机的底板可以移去，在该位置安装SSU-8000MCT。
- 前面面板和顶罩均可单独打开。前面面板可以一键操作移去。
- 顶罩的丙烯酸树脂板可部分移去。
- 配备用于吹扫气体的管道(干燥空气或者氮气)。
- 若既要安装第二样品室，又要配置红外显微镜时，请与当地岛津办事处联系。
- 标配的MCT-8000检测器提供超高的灵敏度，覆盖4600~750cm<sup>-1</sup>的测定范围。
- MCT检测器上的玻璃杜瓦瓶无需重复抽真空。
- 液氮监控器可保护MCT检测器元件。

### 第二样品室

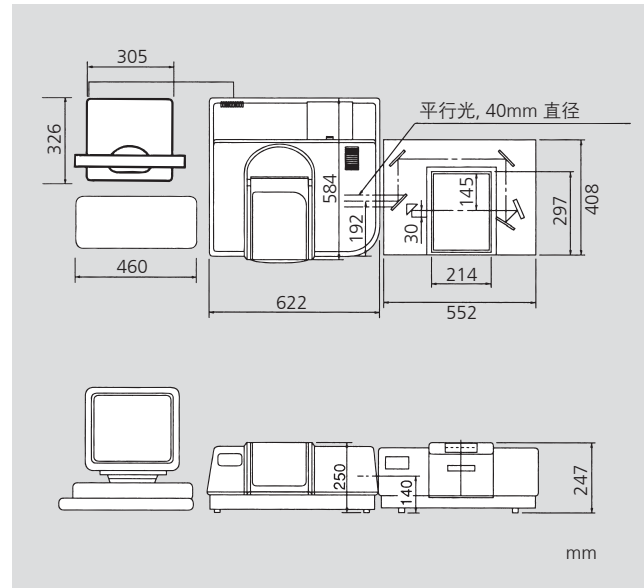
SSU-8000 (P/N 206-62306)

不带MCT检测器的第二样品室

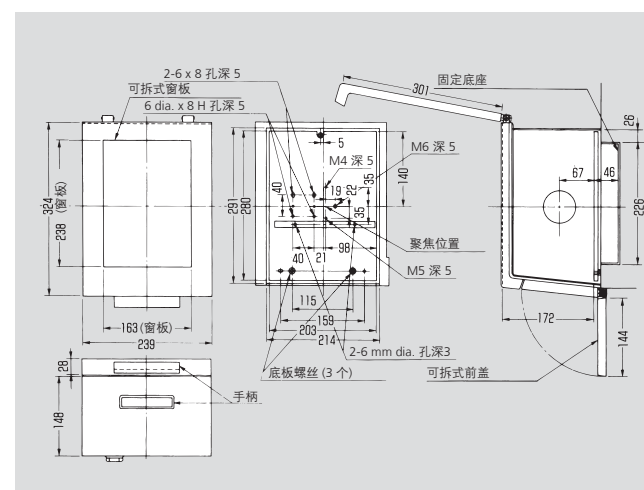
### MCT检测器

MCTD-8000 (P/N 206-62307)

包括第二样品室，MCT检测器，前置放大器，聚光镜。



FTIR-8000 系列和 SSU-8000 的规格



第二样品室 (SSU-8000) 外部规格和底板规格

## 透射测量法

### 透射测量法附件

测量薄膜样品时，可使用标配的样品架或者可选的薄膜样品架，方便地进行测量。

### 样品架 (P/N 206-17384)

样品架作为FTIR的标准配置，可以用来连接液体和气体样品池。但是，同某些附件连用时，样品池和样品架之间可能存在空隙，这有时会造成重复性较差。

而且，当连接较重的附件，如10cm气体池时，有时会产生弯曲的现象。这些情况下，使用可选的样品架，可以保证更好的重复性。

该附件不能同FTIR-8100/8100M/8100A/8200/8200D/8200A/8500/8600和FTIR-8200PC/8600PC连用。

### 特点

- 空隙小。
- 不易弯曲。

### 标准配置

产品名	数量
样品架	1

### 可选部件

产品名	P/N
安装螺丝	037-02820-18

### 磁性薄膜样品架 (P/N 200-66754-11)

薄膜样品固定在不锈钢背板(SUS 430)和磁性膜之间，直接测量。

### 标准配置

产品名	数量
背板(SUS430)	1
磁性膜, 无孔	1
磁性膜, 13mm直径圆孔	1
磁性膜, 7 x 13mm椭圆孔	1
磁性膜, 7 x 19mm椭圆孔	1
磁性膜, 10 x 23mm椭圆孔	1



磁性薄膜样品架规格



# 透射测量法

## 通用型样品架 (P/N 208-97207)

通用型样品架使用一个夹子，通过简单操作就可以固定样品。

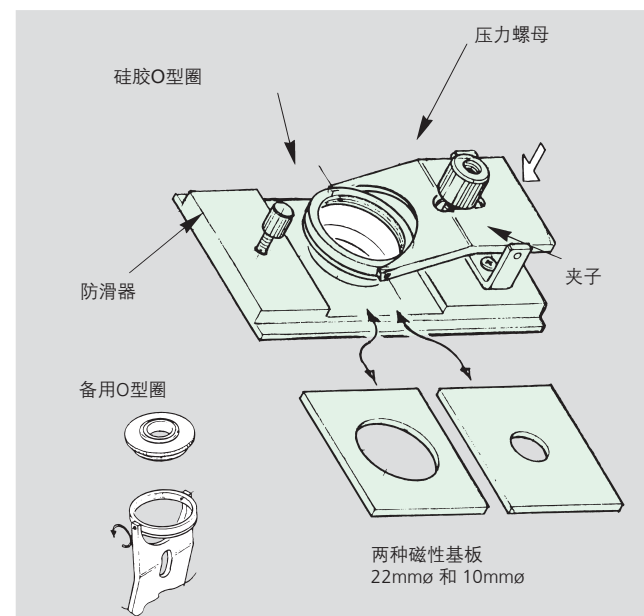
一个硅胶O型圈，用来有效接触和保护样品。

### 特点

- 可用于13~40mm直径，厚度不超过13mm的样品。
- 压力螺母保证糊状样品的简便测量。
- 磁性膜片和O型圈用来有效固定样品。

### 标准配置

产品名	数量
通用型样品架	1
磁性基板, 22mm直径圆孔	1
磁性基板, 10 x 14 mm椭圆孔	1
备用O型圈	1



## 夹具EZ-13 (P/N 208-97208)

这个样品架适用于13mm直径的样品。O型圈位于样品架的表面，可有效接触和保护样品。

### 特点

- 厚样品（厚度可达13mm）也可以固定。
- 光通过孔径：10mm。

### 标准配置

产品名	数量
夹具EZ-13	1



通用型样品架

## 夹具EZ-25 (P/N 208-97209)

这个样品架适用于25mm直径的样品。O型圈位于样品架的表面，可有效接触和保护样品。

### 特点

- 厚样品（厚度可达13mm）也可以固定。
- 光通过孔径：10mm。

### 标准配置

产品名	数量
夹具EZ-25	1



夹具 EZ-13

夹具 EZ-25

## 气体池

气体池用来测量气体样品。根据组分的浓度，选择光程长度。

### 短光程气体池

**5cm气体池** (P/N 202-32006-□□)

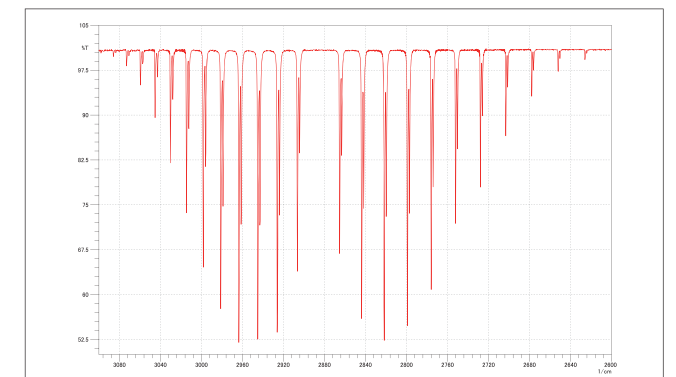
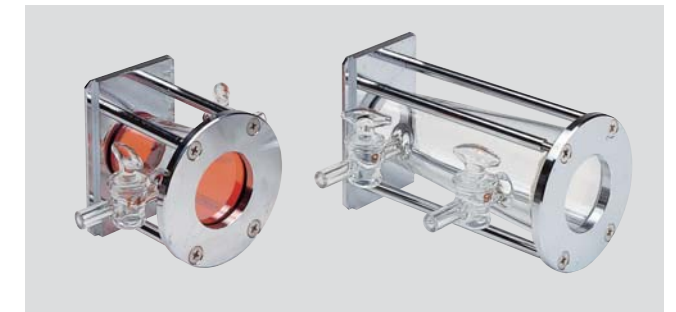
**10cm气体池** (P/N 202-32006-□□)

用于测量气体和低沸点的液体样品。气体池设计成圆锥形，故内部体积较小。

5cm和10cm光程气体池的内体积分别是42mL和98mL。部品号的最后两位数字表示窗片材料，如下表所示。

### 气体池窗片

窗片类型	NaCl	KBr	KRS-5
P/N最后2位	-10	-20	-30



HCl 气体的光谱

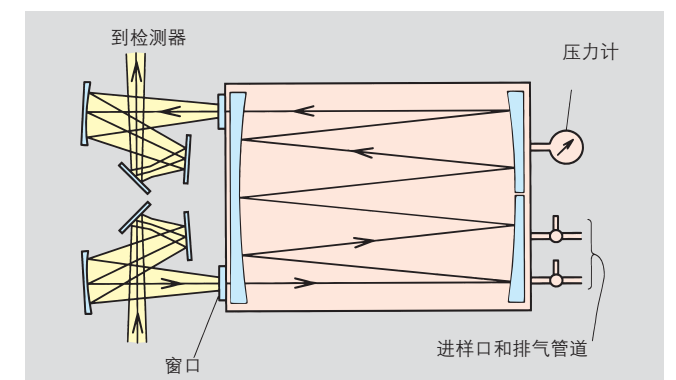
### 长光程气体池

长光程气体池用来测量低浓度的气体样品。在长光程气体池内部，光线反复反射，形成长光程。有两种长光程气体池，一种放在样品舱中，另外一种用于第二样品室。使用标准的MCT检测器。

长光程气体池的光程、气体池材料、窗片材料和检测器必须根据测量气体的成分、浓度、温度等以及其它因素进行选择。当您要选择长光程气体池时，请同我们联系以确保您选到最合适的气体池。



长光程气体池规格



长光程气体池的光学系统

# 压片测量法

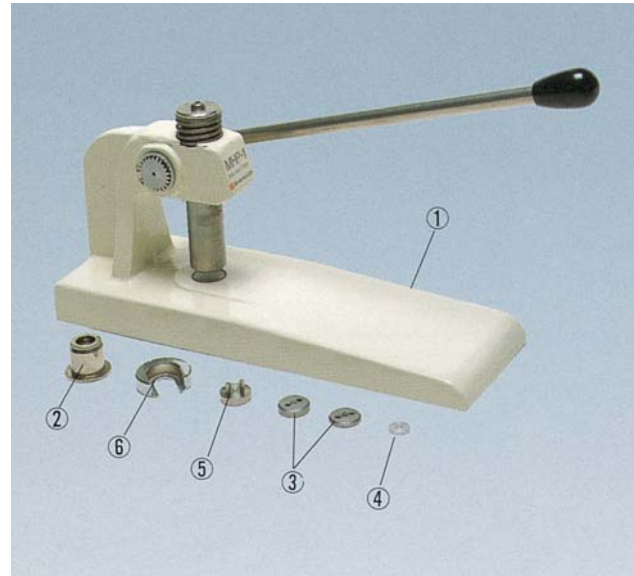
## 压片测量法

在该方法中，用KBr粉末稀释粉末样品，并压成片状，进行透射法测量。在FTIR中，光强度大，可以使用小型手压压片机进行压片测量。当制作标准13mm直径的压片时，使用可抽真空KBr压片模具、液压机和真空泵。

## 小型手压压片机

**MHP-1** (P/N 200-66747-91)

这是一款小巧经济的手压型压片机，用来制作KBr压片。在压片框中制得的压片，可直接测定，操作非常简单。无需模具和真空泵。



## 标准配置

产品名	P/N	数量
① 小型手压压片机	200-66747-01	1
② 压片架	202-35258	1
③ 上下圆柱体	206-73717-91	1套
④ 压片框	206-73717-91	10
⑤ 压片移除器	200-66747-03	1
⑥ 压片移除器底座	200-66747-04	1

\*除了小型手压压片机①，其它组件作为消耗品。4mm和3mm直径部件共用②、⑤和⑥。

## 可选部件及消耗品

产品名	P/N
4mm直径压片框，20片	206-73718-91
3mm直径压片框，10片	200-66748
上/下圆柱体组	200-66748
3mm直径压片框，20片	200-66749-01

## 可抽真空KBr压片模具 (P/N 202-32010)

用于KBr压片，直径13mm。一个压片一般需要KBr晶体为200mg，样品为1~2mg。

## 标准配置

产品名	P/N	数量
① 底座	202-35247	1
② 压片桶	202-35251	1
③ 弹簧	202-35252	1
④ 活塞	204-21049	1
⑤ 压片轴	202-35248*	2
⑥ 模具框	202-35250*	4
⑦ 压片架	202-35258*	4
⑧ 冲杆	202-35256	1
⑨ 冲座	202-35255	1
⑩ 塞子	202-35257	1
⑪ 筛子	202-35261	1
⑫ 排气孔	202-35254	1

\*使用该P/N订购时，每包1个。



当制备高透过率压片时，推荐以下部件：

产品名	数量
SSP-10A液压式压片机	1
SA28-3M真空泵	1
KBr晶体	100g
玛瑙研钵和研棒	各1
微量样品铲	1

## 微型压片模具，直径2mm (P/N 202-32011)

## 微型压片模具，直径5mm (P/N 202-32012)

与用于制作直径13mm的KBr压片模具(P/N 202-32010)连用，可制直径较小(2mm或5mm)的压片。在订购时，请确认您需要的直径或部品号。

## 标准配置

产品名	P/N	数量
① 压片轴，用于2mm直径压片	202-35262	2
压片轴，用于5mm直径压片	202-35264	
② 模具框，用于2mm直径压片	202-35263	4
模具框，用于5mm直径压片	202-35265	
③ 工具	202-35266	2
④ 压片架	202-35258	4



## 液压式压片机

**SSP-10A** (P/N 200-64175)

用于KBr压片。最大压力为10tf/cm<sup>2</sup>。标配高精度压力计。



## 真空泵

**SA18-3M** (P/N 261-79107)

小型旋转真空泵，排气量为10~30L/min。用于KBr压片时真空除湿，需用100V交流电。



## 压片测量法

### 磁性压片架 (P/N 200-66753-11)

13mm直径的压片固定在不锈钢背板 (SUS430) 和磁性膜之间, 直接测量。



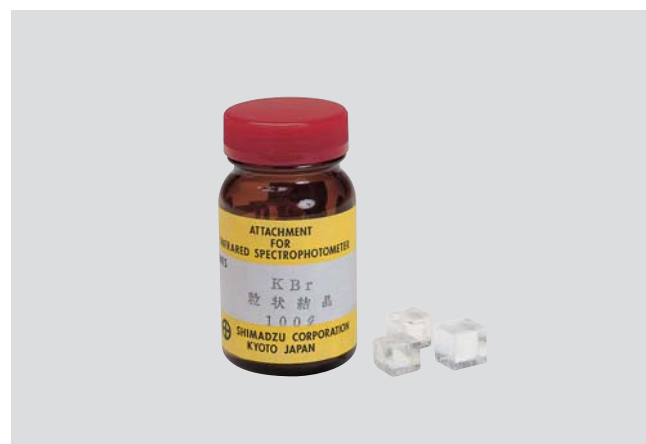
### 玛瑙研钵和研棒 (P/N 200-93508)

用于制作KBr压片和漫反射法中制样。



### KBr晶体(100g) (P/N 202-34141)

用于准备KBr压片。吸湿性低, 可长期保存。

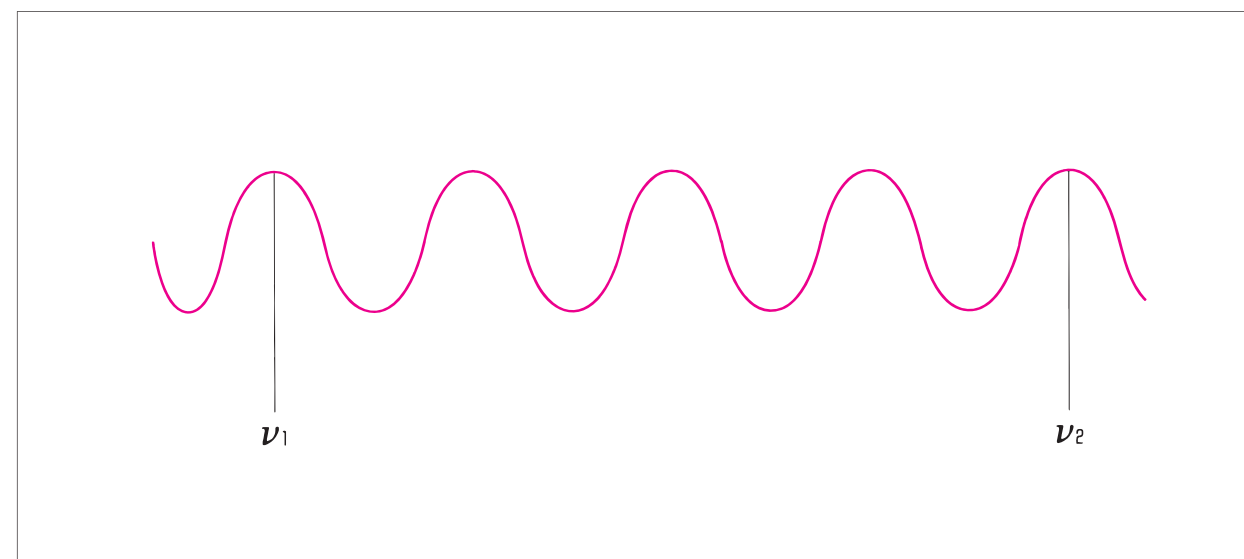


## 液体池

### 可拆式液体池测量

可拆式液体池、密封液体池和固定厚度液体池等可用于液体样品的测量。在定量分析中, 需要知道液体池精确的厚度。

干涉图形通常用来测定液体池的厚度。



在薄膜的透射和反射FTIR光谱中, 干涉图形重叠在薄膜的光谱上, 如上图所示。膜的厚度t可由以下公式算出

$$t = \frac{M}{2\sqrt{n^2 - \sin^2\theta}(\nu_1 - \nu_2)}$$

此处  $\nu_1$  和  $\nu_2$  是波峰或波谷的波数, M是干涉强度, 即  $\nu_1$  和  $\nu_2$  之间波峰或波谷的数目。

当膜的折射系数(n)已知,  $\nu_1$  和  $\nu_2$ 之间干涉图形均匀, 膜的厚度可以通过上面公式得到。事实上, 当池中没有样品测量时, 由于只有空气, 代入 $n=1$ ,  $\theta=0^\circ$ , 可得到液体池厚度。

# 液体池

## 可拆式液体池 (P/N 202-32000-□□)

用于挥发性较小的液体样品、石蜡糊或者薄膜样品的定性分析。每次分析时，必须安装和拆开液体池。



P/N	202-32000-10	202-32000-20	202-32000-30
类型	NaCl可拆式液体池	KBr可拆式液体池	KRS-5可拆式液体池
	一对NaCl窗片(201-97942)	一对KBr窗片(201-97977)	一对KRS-5窗片(201-97943)
配置	金属架(201-77662) 1套	0.025mm铅垫片(204-04900-13) 10片	
	0.05mm铅垫片(204-04900-14) 10片	0.1mm铅垫片(204-04900-15) 10片	

## 密封液体池 (P/N 202-32001-□□)

用于挥发性液体的测量。所需厚度的垫片以三明治结构夹在窗片间。测量时用注射器将样品注入液体池，测量后用注射器将样品抽出。当需要防止样品渗漏时，推荐使用固定厚度液体池。



P/N	202-32001-10	202-32001-20	202-32001-30
类型	NaCl密封液体池	KBr密封液体池	KRS-5密封液体池
	一对NaCl窗片，带孔和不带孔各1片(201-77160-10)	一对KBr窗片，带孔和不带孔各1片(201-77160-20)	一对KRS-5窗片，带孔和不带孔各1片(201-77160-30)
配置	金属架(201-77661) 1套	0.025mm铅垫片(204-04901-13) 4片	
	密封垫(202-35425) 2片	0.05mm铅垫片(204-04901-14) 4片	
	铅缓冲垫片(202-35426) 2片	KRS-5用(204-04901-34)	
	橡皮缓冲垫片(202-35427) 2片	0.1mm铅垫片(204-04901-15) 4片	
	聚四氟乙烯塞子(201-75546) 2片	KRS-5用(204-04901-35)	
	注射器(200-34835) 1支	0.5mm铅垫片(204-04901-18) 4片	
		KRS-5用(204-04901-36)	

## 固定厚度液体池 (P/N 202-32002-□□)

用来对液体和挥发性样品进行定量分析。可按照用户需求制作指定厚度液体池。成对的固定厚度液体池也可供选择。

部品号的最后两位数字表明窗片的类型，如下表所示：

如0.1mm厚，KBr窗片的固定厚度液体池的部品号为202-32002-25。

### 窗片类型和厚度

厚度	材料	NaCl	KBr	KRS-5
0.025 mm		-13	-23	
0.05 mm		-14	-24	-34
0.1 mm		-15	-25	-35
0.2 mm		-16	-26	-36
0.5 mm		-18	-28	-38
1.0 mm		-19	-29	-39
2.0 mm		-11	-21	-31
5.0 mm		-12	-22	-32



## 油含量分析液体池

用于定量测定四氯化碳萃取液中的油份浓度。



光程	P/N	容积	数量	液体池类型
100mm	200-34473-02	38mL	1	油含量分析液体池架，1型 ( P/N 202-39897 )
50mm	200-34473-01	19mL	1	
10mm	201-98716	4mL	一套2个	方形液体池架 ( P/N 204-51216 )
	200-34442		1	
5mm	200-34449	2mL	1 需要垫圈 (204-21473-02)	
2mm	200-34655	0.8mL	1 需要垫圈 (204-21473-02)	
1mm	200-34660-01	0.4mL	1	
			需要垫圈(204-21473-02)	

## 晶体抛光工具包 (P/N 202-32024)

用于抛光NaCl和KBr窗片，包括抛光板一块，抛光粉一瓶，麂皮一块和橡皮手套一副。



## 其它

### 远红外包 (P/N 206-72016-91)

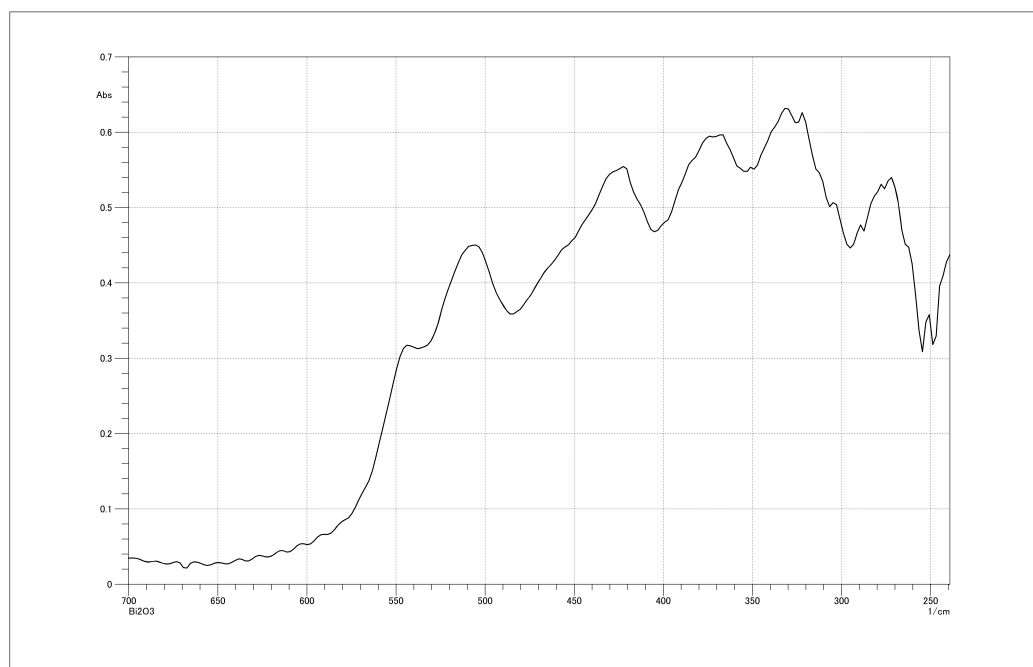
在最远到 $240\text{cm}^{-1}$ 的远红外区域，可观察到无机化合物和无机金属络合物的吸收峰。远红外包是一个可安装在IRPestige-21上的Csl分束器，以测量远红外范围的光谱。使用Csl分束器，可以测量最远到 $240\text{cm}^{-1}$ 的远红外区的光谱。

使用标准的光源和检测器。

由于空气中的水汽在 $400\text{cm}^{-1}$ 到 $240\text{cm}^{-1}$ 区域吸收强烈，需要使用干燥空气吹扫仪器(如测量前)。而且，由于Csl非常容易受潮，在不使用Csl分束器时，需要将其放在干燥器中。

### 特点

- 测量波长范围为 $5000\text{cm}^{-1}$ 至 $240\text{cm}^{-1}$ 。



氧化铋的远红外光谱

### 标准配置

产品名	数量
Csl分束器	1

## 近红外测量

### 近红外测量附件(用于IRPrestige-21)

这些附件可以保证对宽范围的样品进行更加简便和更高灵敏度的近红外分析。每个附件都配有自动附件识别功能。

### 近红外(NIR)分析介绍

在近红外区，分子振动产生吸收。因此，可以根据物质的光谱特征进行确认，并可根据峰强度进行定量分析。近红外区的吸收较中红外区弱，因此样品测量时不需要稀释。使用傅里叶变换方法并有高度波数准确性的

### 近红外应用

近红外同中红外一样，可进行定性和定量分析。它的应用包括原材料的质量检查，反应过程的终点定量。

### 应用及附件

#### 液体样品的多组分定量

液体药物和食品中各种组分的含量需要进行测定和控制。例如，生产软饮料时，糖分和蛋白质等组分的含量需要定量确定。在这些情况下，每个组分的峰的位置和

#### 原材料的定量接收检查

当基于NIR光谱形状确认是否正确的原材料被送达时，需要根据原材料的类型选择附件。测量后，可使用“药物报告程序”(需要“宏平台”程序)进行合格/不合格的确认和谱图库检索。

如果样品是粉末，可使用漫反射装置UpIR A，近红外积分球 IntegratIR A，或反射型光纤探针。

对于液体样品、糊状物、小球状物体和布，使用近红外积分球IntegratIR A。

对于药片样品，可使用近红外积分球 IntegratIR A，或反射型光纤探针。

### UpIR A和IntegratIR A的差异

漫反射装置UpIR A和近红外积分球IntegratIR A的差别如下所示。应根据实验的目的进行选择。

### IntegratIR A优点

- 1、谱峰强度是UpIR A的强度的几倍，获得的谱图有更好的信噪比。
- 2、当测量塑料袋中的粉末样品时，可获得良好数据。
- 3、可对小球状、糊状、药片、液体和布样品进行测量。

当附件放在样品室中，附件类型及其部品号可以被自动识别，且自动设定最佳的测量参数。

IRPrestige-21，非常适合通过光谱形状比较确认物质。样品可装在玻璃容器或者薄塑料容器中，直接测量。也可使用探针分析样品。因此，样品前处理简便。近红外测量法还可用于测量那些不容易被取出的样品。

形状受温度影响。因此，使用加热透射池系统，在恒定温度下测量。需要使用岛津红外软件IRSolution的PLS定量分析程序制作标准曲线。

对于漫反射装置UpIR A和近红外积分球IntegratIR A，样品需要处理。处理后的样品置于测量窗口进行测量。在试管中或者塑料袋中的样品也可以不取出而直接测量。但是，塑料袋的干涉条纹可能对谱图有严重影响。如果使用反射型光纤探针，可以不制样而进行测量。探针可以直接插入样品，玻璃瓶或者塑料袋中的样品也可以直接测量。同样的，塑料袋的干涉条纹可能对谱图有严重影响。

### UpIR A优点

- 1、价格便宜。
- 2、特别适用于粉末样品分析。

# 近红外测量

## NIR套件 (P/N 206-72015-91)

安装在IRPrestige-21上，可以进行近红外测量。实验时，需要将软件从中红外模式切换到近红外模式。(不能同FTIR-8000系列连用。)

### 规格

测量范围：12500cm<sup>-1</sup>~3800cm<sup>-1</sup>

分束器：硅涂层CaF<sub>2</sub>

光源：碘钨灯

检测器：InGaAs检测器

### 标准配置

产品名	数量
分束器存放盒	1
CaF <sub>2</sub> 分束器	1



## 上传型漫反射装置UpIR A (P/N 208-97271-91)

- 粉末样品可放置在样品台进行测量。
- 不需要KBr稀释等前处理。
- 可以直接测量粉末样品。也可直接测量在塑料袋或玻璃瓶中的样品。
- 应用包括收货的定性确认检查和样品中组分的定量分析。

### 规格

测量范围：10000cm<sup>-1</sup>~3800cm<sup>-1</sup>

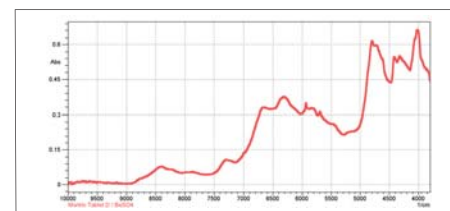
附件识别功能：有

### 标准配置

产品名	P/N	数量
UpIR A主机		1
镀金参比镜	208-97271-13	1
试管(1套6个)		1
试管架	208-97271-17	1
样品架(带蓝宝石窗片)	208-97271-18	1

### 可选部件

产品名	P/N
带螺帽试管(1套200个)	208-97271-20
25x2mm 蓝宝石窗片	208-97271-21



药片(退热剂)的光谱

### 可选部件

产品名	P/N
试管(1套6个)	208-97272-14

## 近红外积分球IntegratIR A (P/N 208-97272-91)

- 不需要KBr稀释等前处理。可测量塑料袋或玻璃瓶中的样品。
- 应用包括收货的定性确认检查和样品中组分的定量分析。
- 粉末、药片、液体、糊状、纤维、塑料小球和铸造的样品可放置在样品台，用反射法进行测量。
- 内置高灵敏度InGaAs检测器。
- 必须单独购买IntegratIR安装套件(P/N 206-72715-92, IRPrestige-21 CE型号; P/N 206-72715-91, IRPrestige-21其它型号)。

### 规格

测量范围：10000 cm<sup>-1</sup>~3800 cm<sup>-1</sup>

附件识别功能：有

### 标准配置

产品名	P/N	数量
IntegratIR A 主机		1
金扩散反射镜(带保护盖)	208-97272-12	1
试管(1套6个)		1
试管架	208-97271-17	1

## 光纤耦合器 (P/N 206-72751-91)

- 光纤耦合器配有2个SMA连接器。可连接带有SMA连接器的各种光纤探针。
- 光纤耦合器和光纤探针是不同的单元。请一起购买。
- 当使用推荐探针以外的光纤探针时，请联系岛津公司。

### 规格

测量范围：10000cm<sup>-1</sup>~3800cm<sup>-1</sup>(随使用探针而不同)

连接器形状：2个SMA

附件识别功能：有

### 标准配置

产品名	数量
光纤耦合器	1
存放盒	1



### 可选部件

产品名	P/N
调节用光纤电缆	206-72758-91

## 反射光纤探针 (P/N 206-72760-91)

- 近红外光从探针头照射到样品上，收集反射光进行测量。
- 不需要KBr稀释等前处理。
- 分析时只需要将探针插入样品粉末中即可，也可以分析塑料袋或者玻璃瓶中的样品。

### 规格

测量范围：10000cm<sup>-1</sup>~3800cm<sup>-1</sup> (随使用探针而不同)

连接器形状：2个SMA

探针形状：探针头 直径6.4mm，长50mm，SUS303  
手柄 直径18mm，长100mm，铝制

工作温度：室温

允许弯曲半径：100mm

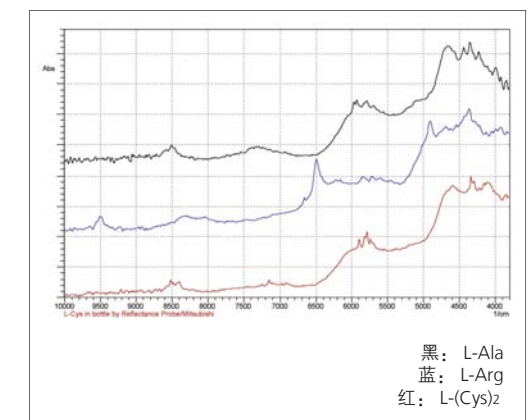
长度：1米(从探针头到连接器)

### 标准配置

产品名	数量
探针	1
微型底座	1
参比镜	1

### 可选部件

产品名	P/N
金扩散反射镜	208-97272-12
镀金镜	208-97271-13
灵活底座	046-05514-01
微型底座	046-05514-02



玻璃瓶中药物的光谱

# 近红外测量

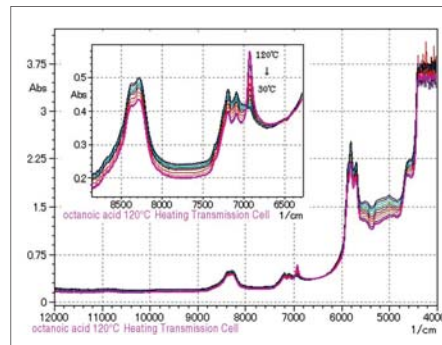
## 加热型透射样品池

- 液体样品置于6mm直径的试管中，可以在加热过程中测量，也可以在恒定温度测量。
- 应用包括液体样品的多组分定量分析和样品加热过程中的反应和变化跟踪。
- 温度可设定范围为室温到120°C。
- 附件包括可加热透射样品池和温度控制器。

### 规格

测量范围： 12500cm<sup>-1</sup>~3800cm<sup>-1</sup>  
 附件识别功能：有  
 温度范围： 室温到120°C(加热器温度)  
 可用试管： 直径6mm，长50mm  
 输出： 最大5A  
 电源： 120/220V可选

加热状态下辛酸的测量结果(30-120°C，10°C间隔)证明加热引起的自由OH(6,920cm<sup>-1</sup>)增加。



### 标准配置

产品名	P/N	数量
加热型透射样品池	208-97273-92	1
温度控制器	208-97274-92	1
6x50mm试管(1套500个)		1

### 可选配置

产品名	P/N
6x50mm试管(1套500个)	208-97273-11

## 红外显微镜 AIM-8800 (P/N 206-72500-92/96/34/35)

- 可以对样品的微观部分进行近红外测量。
- 将AIM-8800和近红外组件安装到IRPrestige-21上，使用高灵敏度MCT检测器，可以在10000cm<sup>-1</sup>~3800cm<sup>-1</sup>范围内测量。
- 使用该附件，还需要光路切换装置(206-70125-92)，显微镜连接装置(206-72019-92)和视频采集卡(088-50648-01)。AIM-8800不能同笔记本电脑连用。

### 规格

测量范围<sup>注</sup>：10000cm<sup>-1</sup>~3800cm<sup>-1</sup>

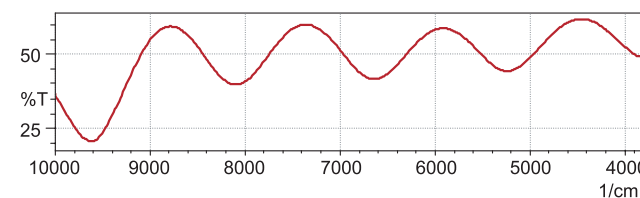
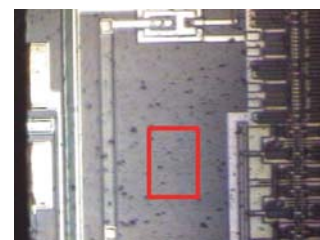
配备电动光圈和样品台。

电脑控制(测量位置记忆功能/自动定中心/自动聚焦等)。也可以键盘控制。

注：需要同安装近红外组件的IRPrestige-21连用。



电器部件的反射光谱  
根据干涉条纹，可计算镀膜厚度为2.28μm。(折射率1,5)



### 可选部件

产品名	P/N
IRsolution 绘图程序	206-72332-91

# 可选软件

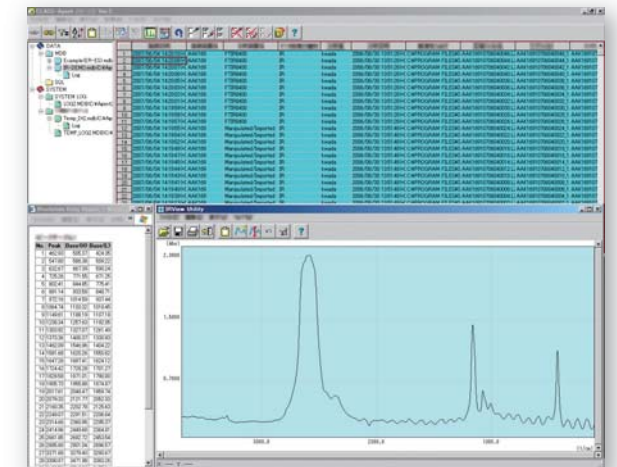
## 种类繁多的可选软件

IRPrestige-21的控制软件IRsolution基于Windows操作系统，操作容易，功能强大。还有大量的可选软件适用于IRsolution。IRsolution的基本功能包括数据处理功能(如光谱差减)、Kubelka-Munk转换功能、定量分析功能(如多点标准曲线和多点回归法)和光谱检索功能。添加可选软件可扩展更多的应用功能。

### IRsolution 代理软件 (P/N 206-21600-92)

IRsolution 代理软件是用来管理IRsolution数据库里数据的工具。从数据的产生、审查、批准、储存、查看、备份，直到删除的整个周期，都可以进行管理和记录。

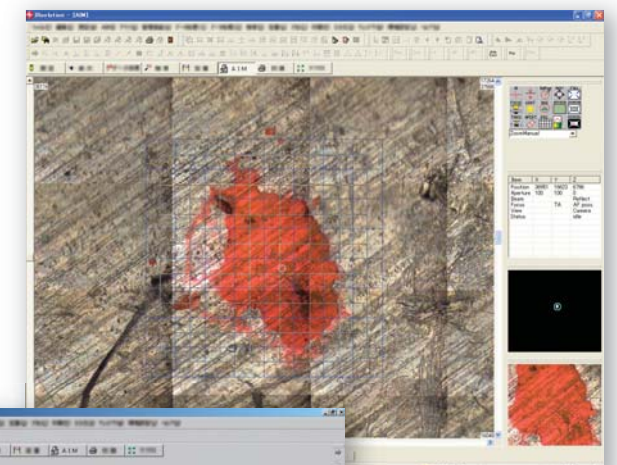
- 程序符合FDA 21 CFR Part11(电子记录和电子签名)要求，提供数据库中储存和记录数据的安全管理和电子签名功能。
- 测量的数据自动保存在数据库中，方便以后目标数据的检索。
- 可以直接查看光谱波形数据、峰表和其它数据库中储存的信息。



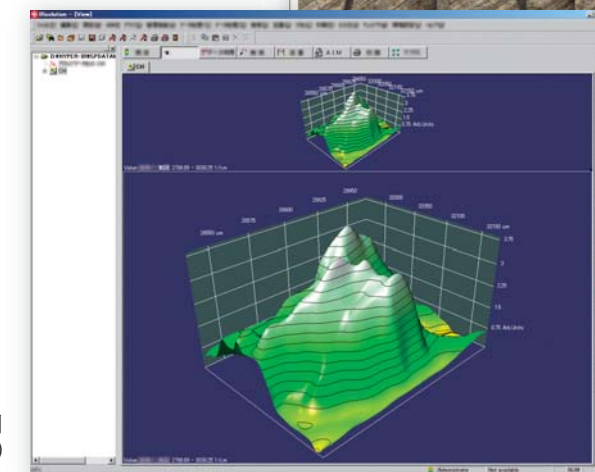
注：同绘图程序测得或分析的数据不兼容

### 绘图程序 (P/N 206-73738-91)

绘图程序采集显微镜图像，并将它们合成为大面积的可视图像。可以设定合成图像的范围、测量步长、背景位置和其他绘图参数。并提供用来切换透射/反射模式，和其他显微镜/绘图操作的图标。绘图模式包括地区绘图、线性绘图和随机绘图(自动将提前设定的多个测量点进行绘图)。除了常规的使用透射或反射模式的绘图，还可进行显微ATR绘图(ATR物镜可选)。从得到的绘图数据，可以提取光谱并计算特定峰的官能团的三维图。数据可以制成带等高线的三维图，或者表示为光谱的重叠。



地区绘图例  
(电路板三维图)



## 可选软件

### 宏平台 (P/N 206-72330-91)

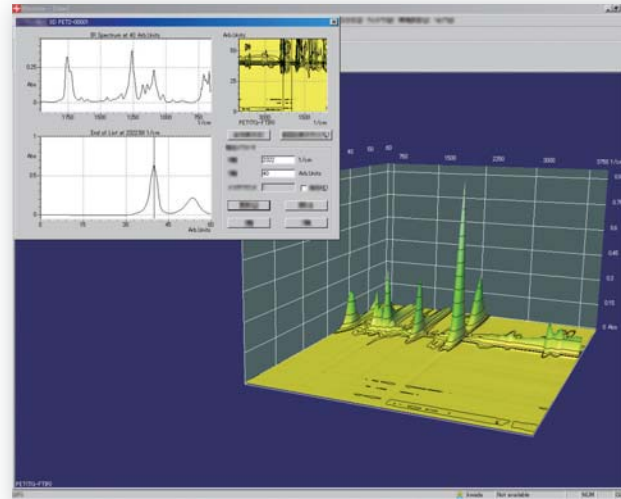
宏平台是一个运行岛津公司为IRsolution软件提供的宏程序的模块。当您需带有自动样品切换装置的自动测量系统，或者重复执行指定的常规操作，请联系岛津公司。

### 3D显示程序 (P/N 206-73737-91)

3D显示程序提供以下功能。

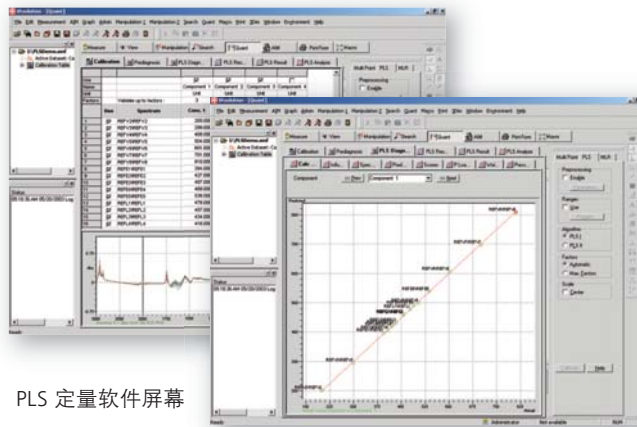
- 改变数据的显示方法。数据可以以3D的鸟瞰图方式，显示强度分布，或者使用等高线，重叠显示光谱，或旋转显示。
- 3D数据处理特定波数的变化可以被分离出来。功能包括数据提取，数据点细化、平滑，零基线，背景校正，归一化，对数转换，一阶/二阶导数，和ATR校正。
- 生成3D数据。可以连续将固定时间间隔测量的光谱数据(如重复测量)，生成3D数据。

注：3D显示程序不能控制制图测量或者AIM-8800系列红外显微镜。



### 偏最小二乘(PLS)定量软件 (P/N 206-72331-91)

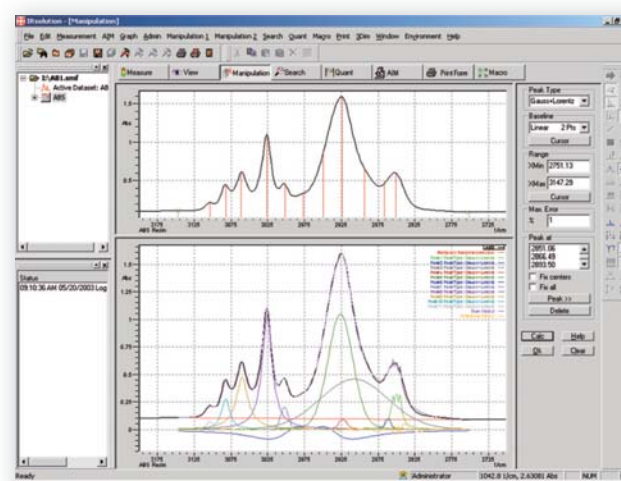
同用于多组分定量的多元线性回归法(MLR)样，PLS定量是一种广泛使用的化学计量学方法。IRsolution有PLS I和PLS II两种方法用于PLS定量。IRsolution通过计算“影响力”，“残量”，“得分”，“载荷”，“压值”等分析PLS校准曲线。



PLS 定量软件屏幕

### 峰拟合(分峰)软件 (P/N 206-72333-91)

通常，一个红外谱带可能包含几个重叠的峰。峰拟合(分峰)软件可以将红外谱带分解成单个组分的吸收峰。这个软件对许多应用非常有用，如分析受到氢键影响的谱峰和分析被其它峰掩盖的谱峰。峰拟合(分峰)软件通过使用合适的峰型分离谱带，如高斯，洛伦兹，高斯+洛伦兹。组分的谱峰和一个合成峰会显示，以评价分离效果。



ABS树脂光谱 (3150-2750 cm<sup>-1</sup>)峰拟合(分峰)结果  
上图：目标峰和指定峰  
下图：组分峰和合成峰

## 样品池窗片材料

### 2、样品池窗片材料

样品池配有不同材料的窗片，来满足您的分析，如样品的波数范围和物理/化学性质。通常使用的窗片材料的性能和特点总结如下。其中某些材料因为制作复杂，价格昂贵，只有少数情况才使用。

#### 样品池窗片材料

材料	波数范围, cm <sup>-1</sup> (μm)	折射率 (1000cm <sup>-1</sup> 处)	20°C水溶性 (g/100g水)	%透过率 (厚度)	最高温度, °C (熔点, °C)	努氏硬度
KBr	40000~340 (0.25~29.4)	1.52	65	90% (5mm)	300 (700)	7.0<100>
NaCl	50000~600 (0.2~16.6)	1.49	36	90% (5mm)	400 (801)	18.2<100>
KCl	40000~500 (0.25~20.2)	1.46	34	90% (10mm)	(776)	9.3<100>
CsI	33000~200 (0.3~50.0)	1.74	44(0°C)	90% (5mm)	200 (621)	—
KRS-5(TlBr+TlI)	16600~250 (0.6~40.0)	2.37	0.05	70% (2mm)	200 (414)	40.2
ZnS(Irtran-2)	10000~550 (1.0~13.3)	2.2	不溶	70% (1mm)	300 (1180 升华)	354
ZnSe(Irtran-4)	10000~550 (1.0~18.1)	2.4	不溶	65% (1mm)	350 (1700)	250
BaF <sub>2</sub>	50000~770 (0.2~12.9)	1.42	0.004	90% (1mm)	500 (1280)	82(500g)
CaF <sub>2</sub> (Irtran-3)	50000~1100 (0.2~9.9)	1.39 (2000cm <sup>-1</sup> 处)	不溶	95% (3.6mm)	900 (1402)	158(500g)
Si	8000~660 (1.25~15.1)	3.4	不溶	55% (2.5mm)	300 (1420)	1150
Ge	5500~660 (1.8~16.6)	4.0	不溶	50% (2mm)	270 (936)	—
Diamond,type	40000~12.5 (0.25~800)	2.38	不溶	70% (1mm)	(400)	10 莫氏单位
SiO <sub>2</sub> (Fused Silica)	50000~2500 (0.20~4.0)	1.42 (3000cm <sup>-1</sup> 处)	不溶	85% (1mm)	1710 软化	500

透射率数值为各材料在对应波数范围内的典型值，包括了由于表面反射而产生的损失。



# 样品池窗片材料

## 样品池窗片材料特性

- 以下描述的仅为样品池窗片材料的主要性质。
- 列出的清洗剂只是用来清洗样品池窗片的代表性溶剂。即使列出为清洗剂，也需要确认此溶剂不同样品反应。
- 禁用溶剂是指通过腐蚀或溶解能损坏窗片的溶剂。
- 某些溶剂没有别列入禁用溶剂，但不排除损坏某种窗片材料的可能。

**KBr** (Potassium Bromide, 溴化钾) 清洗剂: 氯仿, 四氯化碳

- 价格便宜, 波数范围宽
- 易用无水酒精处理
- 使用最普遍
- 高机械强度
- 在50%湿度以下环境保存
- 某些没有列为禁用溶剂的溶剂, 可能对材料有损坏。

禁用溶剂:  
• 水溶液, 低浓度酒精

**KRS-5** (Thallium bromide-iodide, 溴化铊和碘化铊的复合物) 清洗剂: 氯仿, 四氯化碳, 二甲苯

- 波数范围宽
- 高折射率
- 广泛用作ATR晶体
- 几乎不溶于水
- 有毒性, 必须在制定的制造厂作业点加工

禁用溶剂:  
• 低浓度酒精, 铍盐溶液, 硫酸, 氨水, EDTA, 能与铊形成化合物的溶液

**NaCl** (Sodium Chloride, 氯化钠) 清洗剂: 氯仿, 四氯化碳

- 便宜
- 波数范围宽
- 在50%湿度以下环境保存

禁用溶剂:  
• 水溶液, 低浓度酒精

**ZnS** (Zinc Sulfide, 硫化锌) 清洗剂: 丙酮, 酒精

- 不溶于水
- 抗机械和热冲击
- 高折射率
- 有效应用于蒸发沉积实验
- 粉末压制成的硫化锌称为Irtran-2

禁用溶剂:  
• 酸性溶液

**KCl** (Potassium Chloride, 氯化钾)

- 与NaCl和KBr性质相似
- 不常使用

**ZnSe** (Zinc Selenide, 硒化锌) 清洗剂: 丙酮, 水

- 不溶于水
- 耐弱酸和弱碱性溶液
- 高折射率
- 用作ATR晶体
- 粉末压制成的硒化锌称为Irtran-4
- 使用pH范围: 6.5~9.5

禁用溶剂:  
• 强酸性或强碱性溶液

**CsI** (Cesium Iodide, 碘化铯) 清洗剂: 氯仿, 四氯化碳

- 软而易受损坏
- 用于远红外区分析
- 很易受潮
- 在40%湿度以下环境保存, 使用过程中小心谨慎

禁用溶剂:  
• 水溶液, 低浓度酒精

**BaF2** (Barium Fluoride, 氟化钡) 清洗剂: 丙酮, 水

- 溶于酸溶液和氨水中
- 耐高温高达500°C
- 几乎不溶于水

禁用溶剂:  
• 铍盐溶液, 酸性溶液

**CaF2** (Calcium Fluoride, 氟化钙) 清洗剂: 丙酮, 水

- 溶于铍盐溶液
- 耐酸性和碱性溶液
- 硬度大, 机械强度高
- 可用于高压样品池
- 自然界的氟化钙称为萤石
- 粉末压制成德氟化钙称为Irtran-3

禁用溶剂:  
• 铍盐溶液, 酸性溶液

**Si** (Silicon, 硅) 清洗剂: 丙酮, 水

- 广泛用作半导体材料
- 很少作为样品池窗片
- 锗(Ge)能代替硅用作样品池窗片材料

禁用溶剂:  
• HF+HNO<sub>3</sub>混合液

**Ge** (Germanium, 锗) 清洗剂: 甲苯, 水

- 广泛用作半导体材料
- 容易加工成透镜
- 高折射率, 适于作为ATR晶体材料, 用于分析高折射率的样品
- 不溶于水

禁用溶剂:  
• 热硫酸

**金刚石, II型** (Diamond, 金刚石) 清洗剂: 乙醇, 丙酮

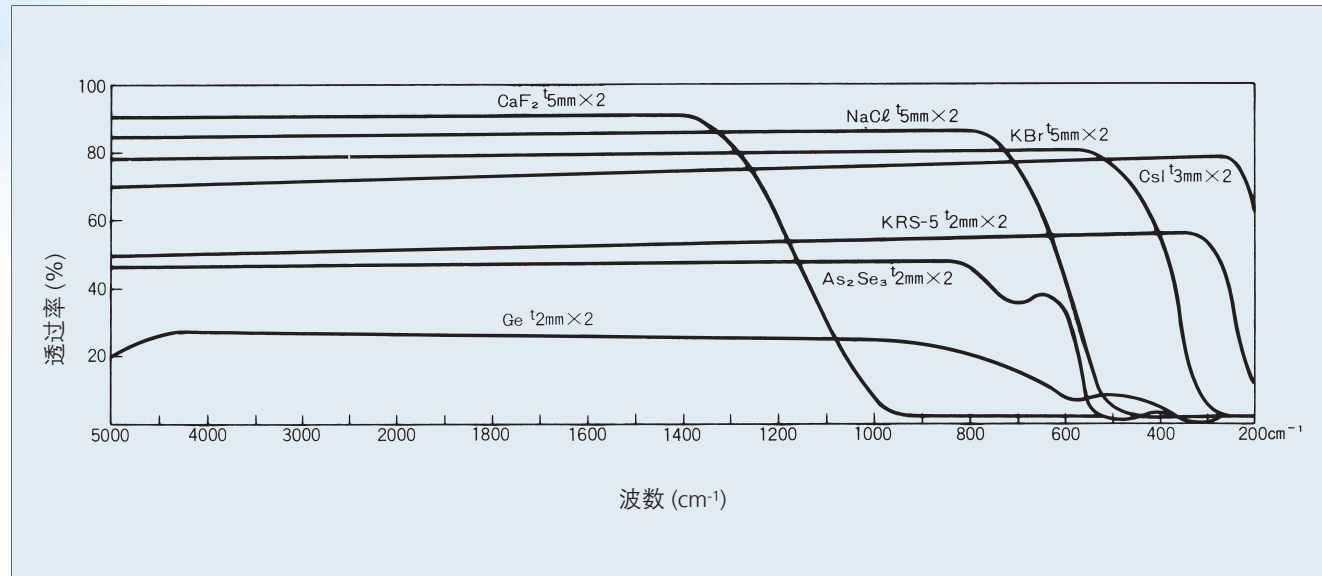
- 最硬的红外透射材料
- 适用的波长范围宽, 从紫外到近红外(尽管从3000到1500cm<sup>-1</sup>逐渐有吸收)
- 天然金刚石分为两类, I型和II型。只有II型用作样品池窗片材料
- 非常昂贵
- 推荐用作高压池的窗片材料

**SiO2** (Fused Silica, 熔融二氧化硅) 清洗剂: 乙醇, 丙酮

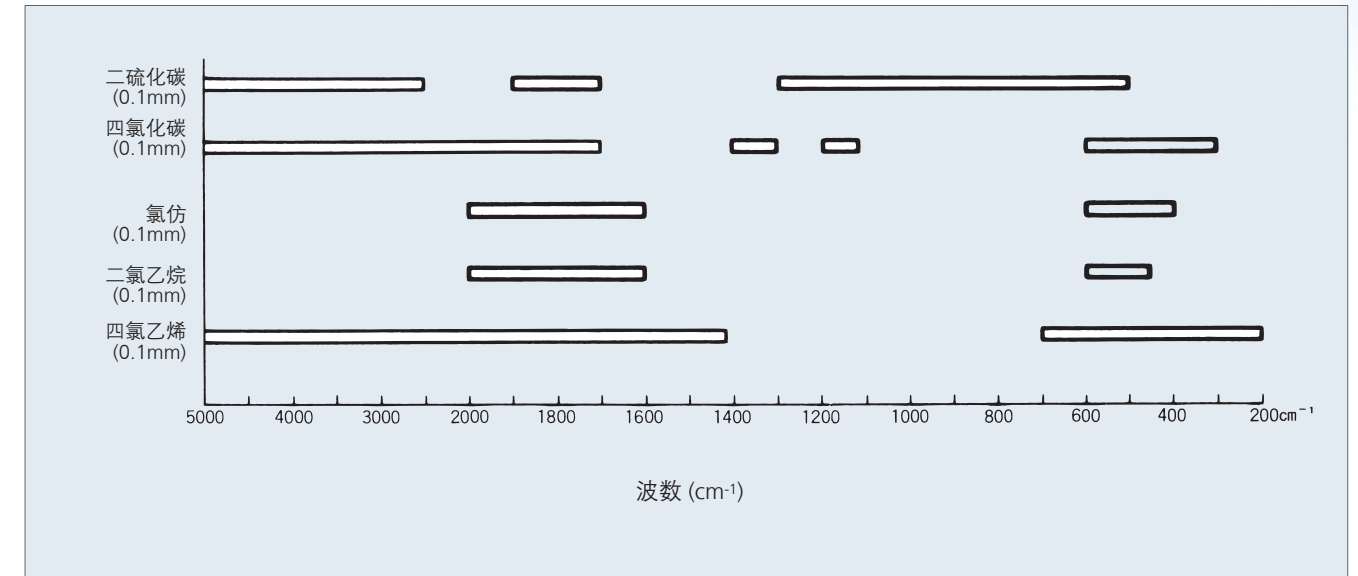
- 用于紫外和可见光区域分析
- 在红外区可到4nm, 性质非常稳定, 且易于加工

# 样品池窗片材料

## 典型红外窗片材料的透光特性



## 各种溶剂可用波数范围



## 碱金属卤化物压片的透光率(1mm厚)

